



The brands of the BPW Group:



# NEWS Aftermarket

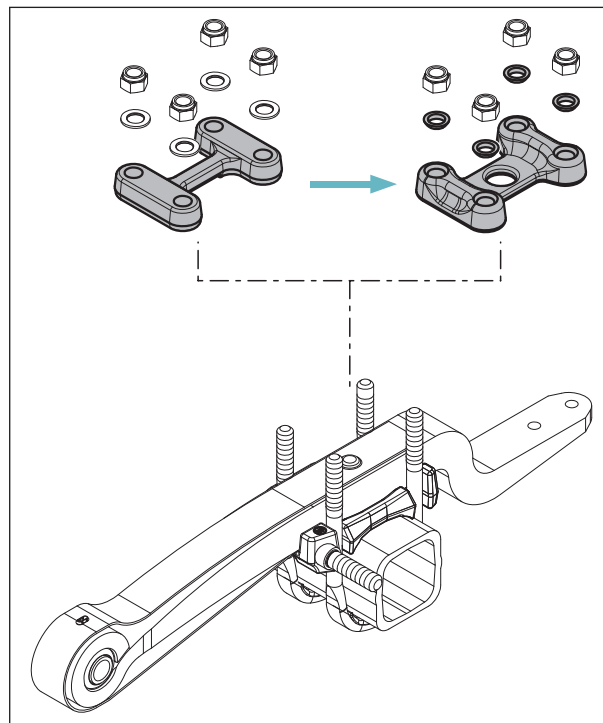
73841711f

AM04 / 2017

## Modification des plaques de ressort

En raison d'une réduction de la gamme de livraison, BPW procède à une modification des plaques de ressort citées ci-dessous.

Les nouvelles plaques 09.... comprennent les bagues de centrage nécessaires par la conversion. Il n'est donc plus nécessaire de les commander séparément en cas d'un remplacement d'anciens modèles.



Suite à cette modification les références BPW connues changent comme suit:

05.145.22.80.0	->	09.145.25.40.0
05.145.22.81.0	->	09.145.25.41.0
05.145.22.82.0	->	09.145.25.42.0
05.145.22.83.0	->	09.145.25.43.0
03.145.22.77.0	->	09.145.25.34.0

