



The brands of the BPW Group:



NEWS Aftermarket



73721706f

AM02 / 2017

Modification des kits de réparation

09.801.06.26.0 -> 09.801.06.26.1

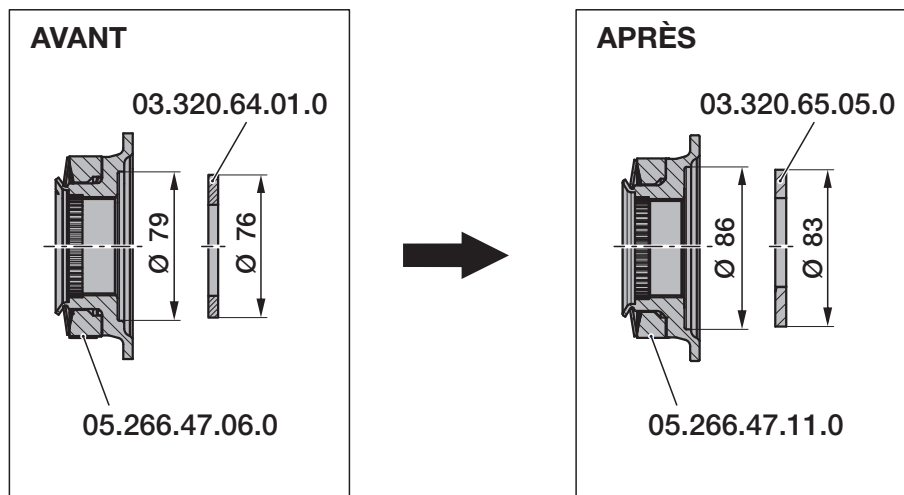
09.801.06.27.0 -> 09.801.06.27.1

09.801.07.04.0 -> 09.801.07.04.1

Afin d'éviter les erreurs de montage, la rondelle de butée 03.320.64.01.0. a été supprimée dans les kits de réparation susmentionnés.



En 2014, la combinaison écrou d'essieu 05.266.47.06.0 avec rondelle de butée 03.320.64.01.0 a été remplacée par la combinaison écrou d'essieu 05.266.47.11.0 avec rondelle de butée 03.320.65.05.0.



Une combinaison écrou d'essieu - rondelle de butée autre que celle décrite plus haut n'est pas autorisée. Tout montage incorrect peut entraîner des dommages supplémentaires !

