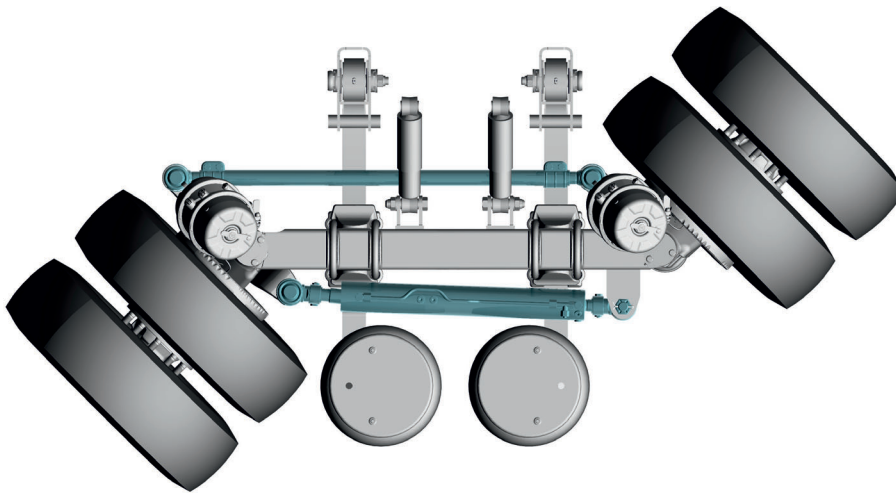




## Die neuen zwangsgelenkten Achsen für elektrohydraulische Lenksysteme

Ab März 2017 sind die neuen optimierten zwangsgelenkten Lenkachsen verfügbar. Diese sind für die Adaption von elektrohydraulischen Lenksystemen vorbereitet. Die zwangsgelenkte Lenkachse wurde hinsichtlich der Wartungs-, Gewichts- und Qualitätseigenschaften optimiert. Die Achsen sind mit der neuen AL-Federung erhältlich.



### Ihre Vorteile sind:

- Höhere Lebensdauer dank der wartungsfreien kugelgelenkten Spurstangen.
- Die Achsen werden ab Werk bereits mit angeschweißtem Halter ausgeliefert. Dadurch entfällt das nachträgliche Schweißen und mit der KTL<sub>zn</sub> Oberflächenbeschichtung bleibt der optimale Korrosionsschutz erhalten.
- Gewichtersparnis von ca. 4,5 kg pro Achse bei Einblattlenker-Ausführung und ca. 31,5 kg pro Achse bei Zweiblattlenker-Ausführung durch den Einsatz der AL-Federung.
- Optimale Manövrierbarkeit durch größeren Lenkeinschlag bis zu 45 Grad (z.B.: bei NMZFL 12010)
- Jetzt mit 5+3 Jahre ECO Plus (\*) Garantie bei M...L und N...L Achsbaureihe mit 3 Jahren Garantie auf Bremszylinder, Stoßdämpfer und Luftfederbälge
- Wartungsfreundliche ECO Drum Bremse bei N...L 12010 Achsen



\* Siehe Garantiedokumente ECO Plus - luftgefederte Fahrwerksysteme (BPW-GD-ECO Plus 39081701d) [www.bpw.de/service/downloads.html](http://www.bpw.de/service/downloads.html)



## Der neue Baukasten L-Achsen für elektrohydraulische Lenksysteme:

Federung	Bremse	Baureihe	Achslast	Lagerung	Spur <sup>1)</sup>	min. FM	Lenkein- schlag LE	Lenkzylinder Länge L
ALU	SN 3020	NMZFL	12 t	ECO Plus	2.320	1.050	32°	1.115 mm
					1.990	600	34°- 45°	
					1.990	690	24°- 34°	
					1.945	640	23°- 34°	
	SN 3620	KMZFL	12 t	ECO MAXX	1.925	570	22°- 34°	1.025 mm
SN 4220	MZFL	11,8 t	ECO Plus	2.290	960	30°		
ALM / ALO	SN 4218	MSFL	9 t	ECO Plus	2.040	840	25°- 34°	1.025 mm
					2.100	900		
	SN 4220	MSFL	11,8 t	ECO Plus	2.040	790		
					2.100	850		
					2.135	880		
MZFL	11,8 t	ECO Plus	2.170	880	30°	1.025 mm		

<sup>1)</sup> Weitere Ausführungen auf Anfrage

Für weitere Informationen sprechen Sie Ihren BPW Vertriebspartner an.