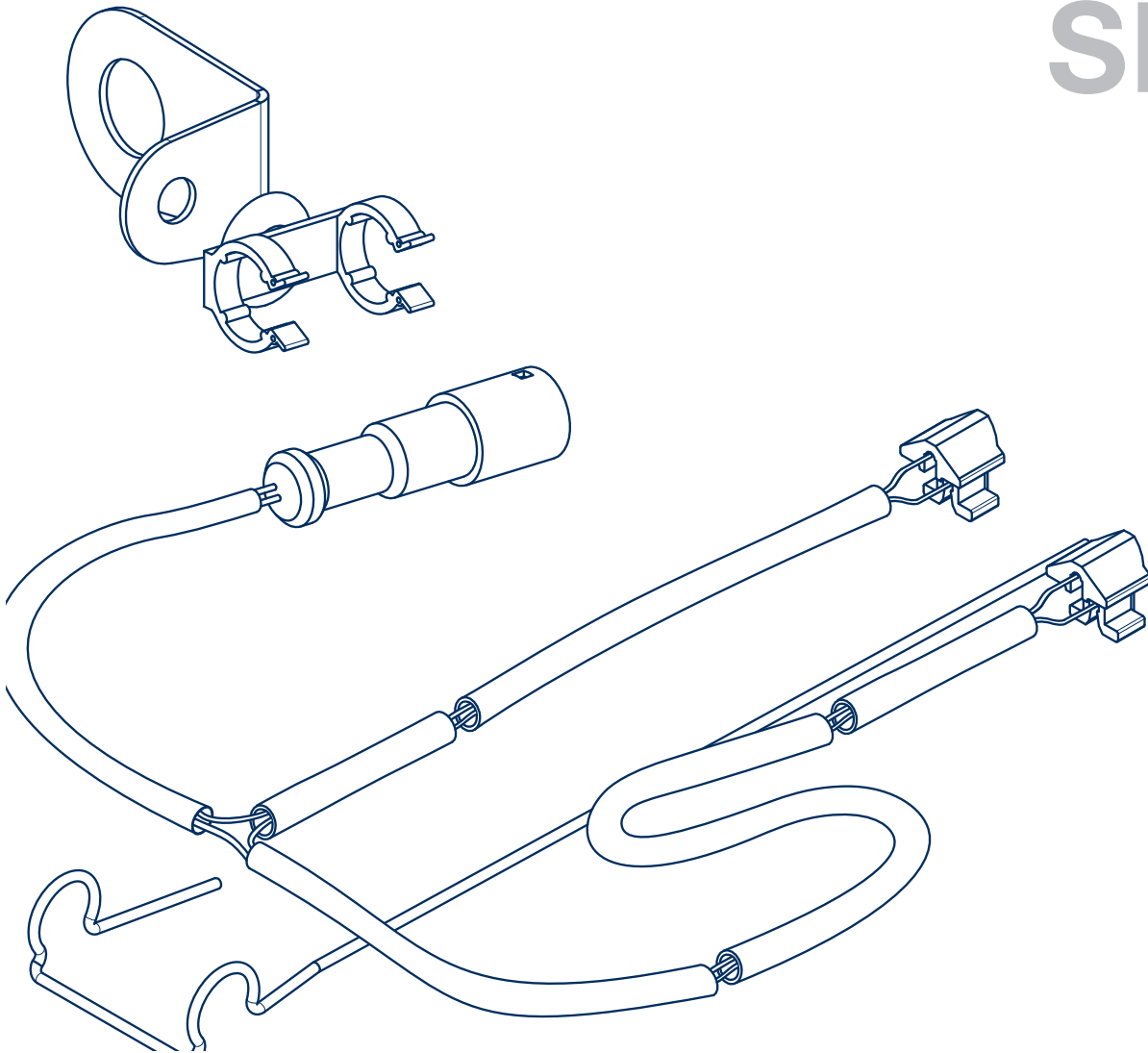


# SH SKH



**Einbauanleitung Verschleißsensierung TSB**  
**Installation instructions wear sensing**  
**Notice de montage de capteurs d'usure**

**05.801.49.50.0**



---

**Deutsch****English****Français**

04.00.543592 - Rev. 3 / 02.06.2014 / Änderungen vorbehalten.  
Aktuelle Version, sowie weiteres Informationsmaterial, finden Sie auf unserer Internetseite unter [www.bpw.de](http://www.bpw.de)

04.00.543592 - Rev. 3 / 02.06.2014 / Subject to change without notice.  
Current versions and additional information can be found online at [www.bpw.de](http://www.bpw.de).

04.00.543592 - Rev. 3 / 02.06.2014 / Sous réserve de modifications.  
Vous trouverez les versions actuelles, ainsi que d'autres documents d'information, sur notre site Internet à l'adresse suivante : [www.bpw.de](http://www.bpw.de).

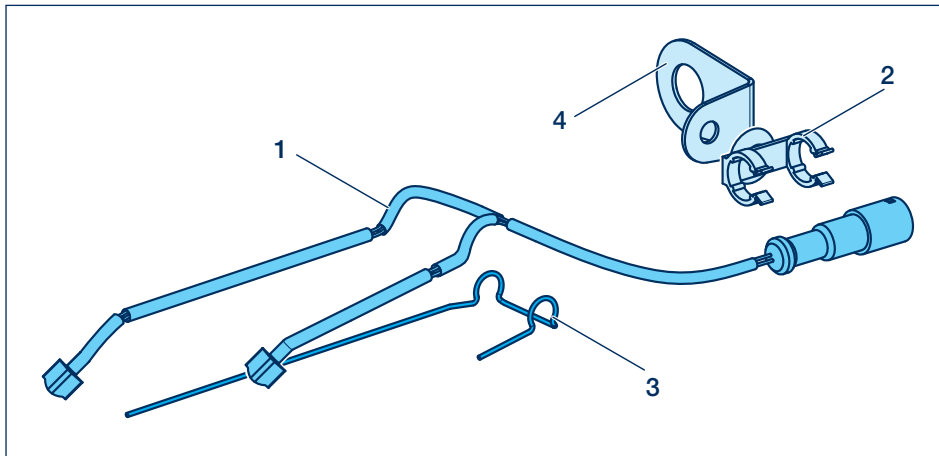
---

# Inhaltsverzeichnis / Contents / Contenu

◎ <b>1. Verschleißsensorsatz 05.801.49.50.0</b> .....	<b>Seite 4</b>	Deutsch
1.1 Einzelteile	Seite 4	
1.2 Montage	Seite 4	
◎ <b>2. Wear sensor assembly 05.801.49.50.0</b> .....	<b>Seite 6</b>	English
2.1 Items	Seite 6	
2.2 Assembly	Seite 6	
◎ <b>3. Capteur d'usure 05.801.49.50.0</b> .....	<b>Seite 8</b>	Français
3.1 Composants	Seite 8	
3.2 Assemblage	Seite 8	

# 1 Verschleißsensorsatz 05.801.49.50.0

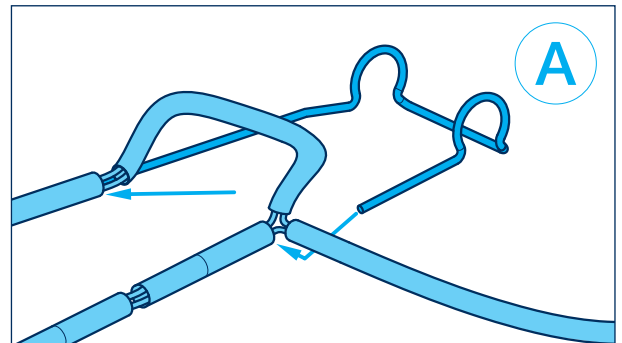
## 1.1 Einzelteile



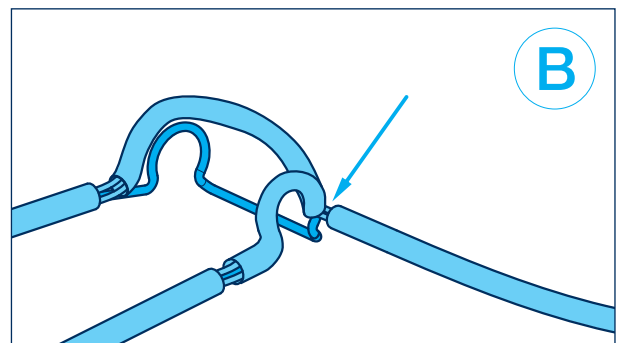
Pos.	Benennung
1	Kabel mit Verschleißkontakten und Stecker
2	Halter für Stecker
3	Drahtbügel
4	Winkelhalter

## 1.2 Montage

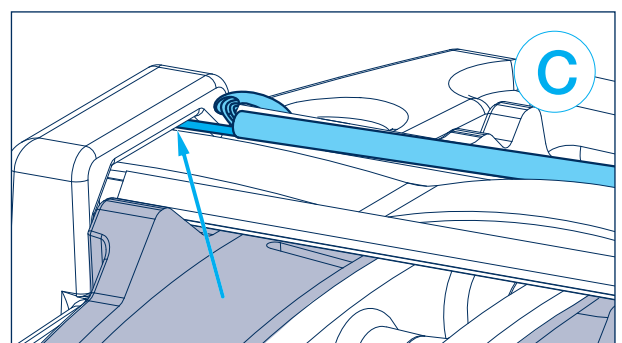
- (A) Drahtbügel (3) wie dargestellt in den Schutzschlauch des Kabels (1) vormontieren.



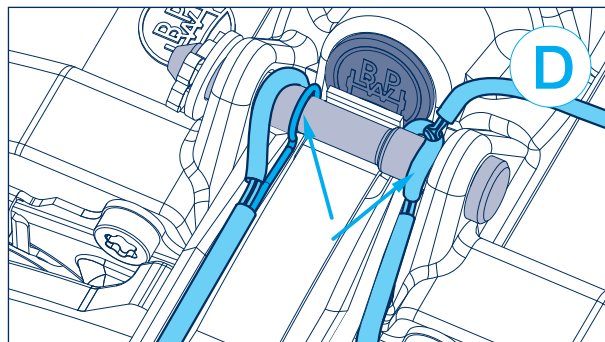
- (B) Schutzschlauch am kurzen Ende des Bügels über den Bügelradius nach hinten ziehen (siehe Pfeil).



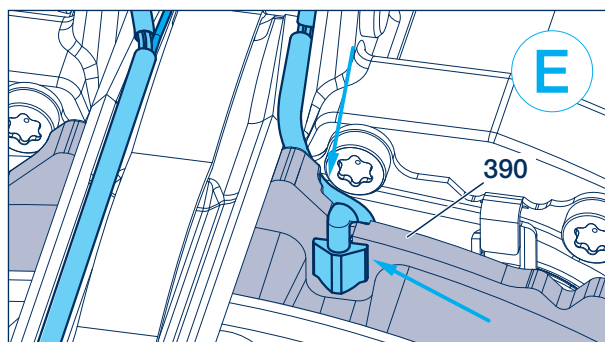
- (C) Langes Ende des Drahtbügels (3) oberhalb des Belaghaltebügels in die Aussparung am Bremsattel montieren.



- (D) Kabel (1) hinter dem Bolzen unterhalb der blauen Kappe am Sattel verlegen und danach Bügel (3) auf den Bolzen klemmen (Pfeile). Auf festen Sitz des Drahtbügels (3) auf dem Bolzen achten!  
Bei der Montage des Drahtbügels (3) ist darauf zu achten, dass die Kabel der Verschleißsensoren nicht darunter eingeklemmt werden!



- (E) Verschleißkontakte in die Aussparungen in den Bremsbelägen (390) einklipsen. Kabel tief unter den Belaghaltebügel bzw. in die Aussparung hinter den Bremsbelägen (390) drücken.

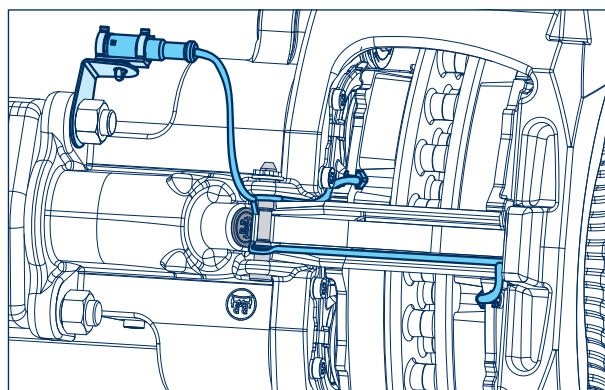
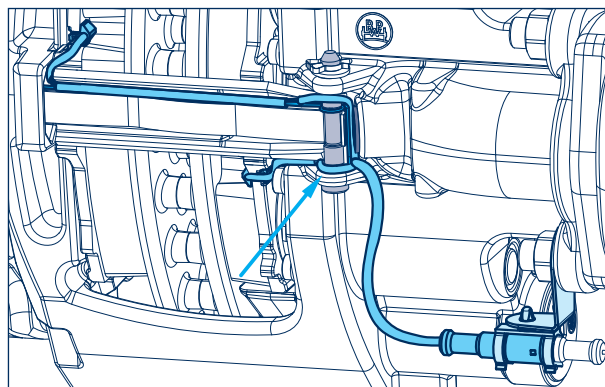


#### Hinweis!

Das Kabel (1) mit einem Kabelbinder (Pfeil) am Bolzen fixieren.

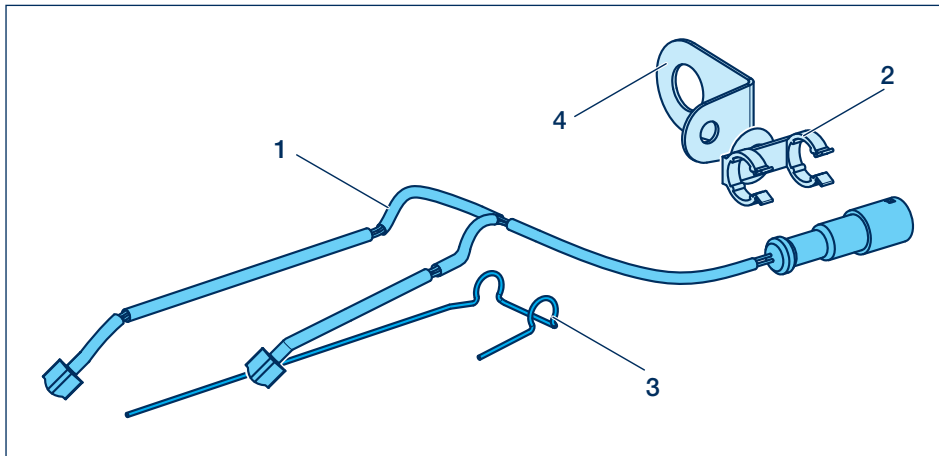
#### Achtung!

Kabel (1) und Winkelhalter (4) müssen so befestigt sein, dass ein Kontakt mit dem Rad bzw. der Felge ausgeschlossen ist.



## 2 Wear sensor assembly 05.801.49.50.0

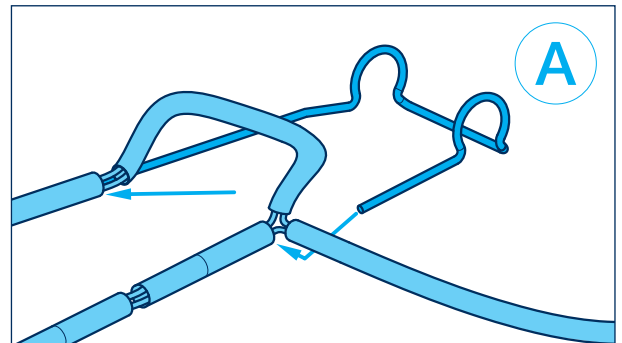
### 2.1 Items



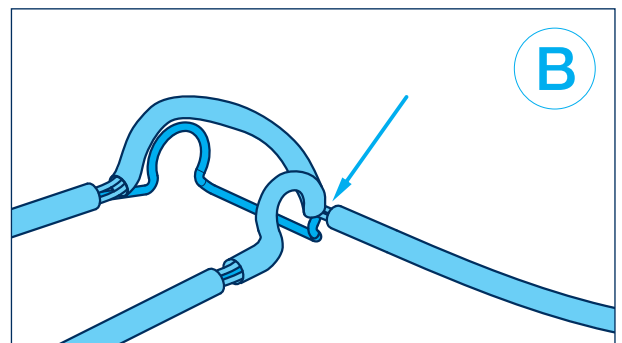
Item	Designation
1	Sensor cable assembly
2	Mount for plug
3	Retention clip
4	Angle bracket

### 2.2 Assembly

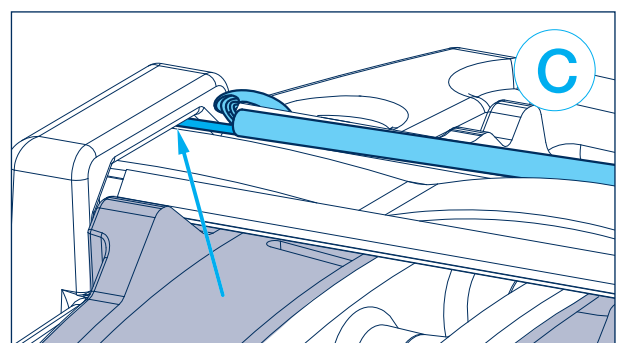
- (A) Pre-mount retention clip (3) in the protective sleeve of cable (1) as illustrated.



- (B) Pull back protective sleeve on the short end of the retention clip through retention clip radius (see arrow).



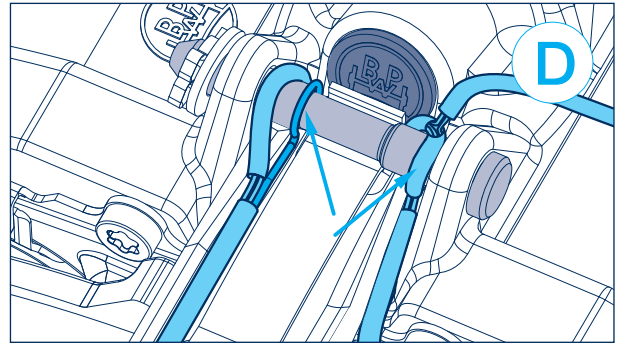
- (C) Mount the long end of the retention clip (3) above the pad retaining bracket in the recess on the brake caliper.



- (D) Position the sensor cable (1) behind the clevis pin adjacent to the blue cap on the caliper and then clamp the retention clip (3) onto the clevis pin.

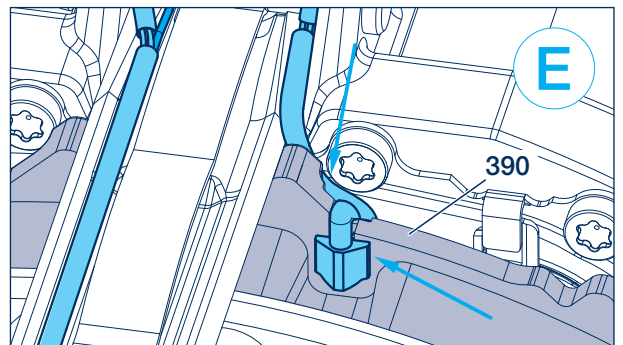
Ensure the retention clip (3) is firmly seated on the clevis pin.

When mounting the retention clip (3), make sure that the cables of the wear sensors are not trapped!



- (E) Clip the wear contact in the recess on the brake pad back plate (390).

Press cable deep under the lining retaining clamp or into the recess behind the brake linings (390).

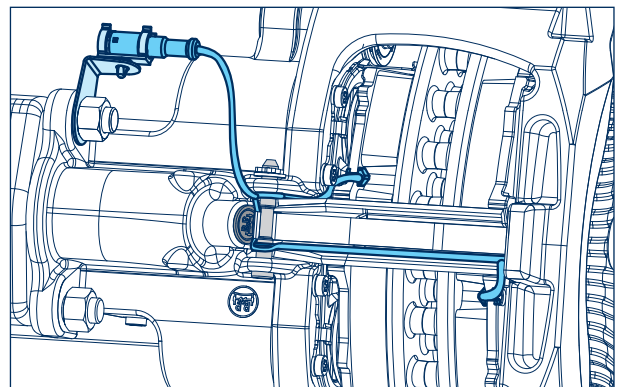
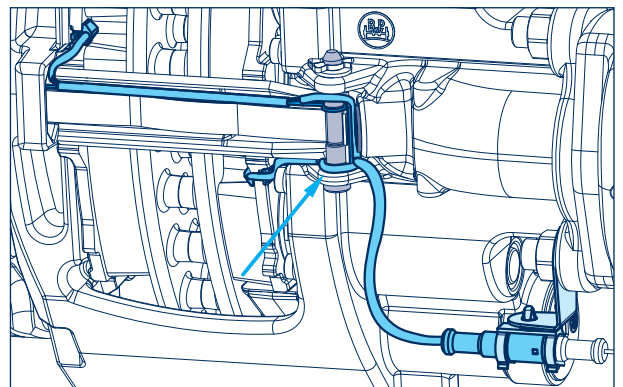


**Note!**

The cable (1) has to be fixed on the bolt (arrow) with a cable clip.

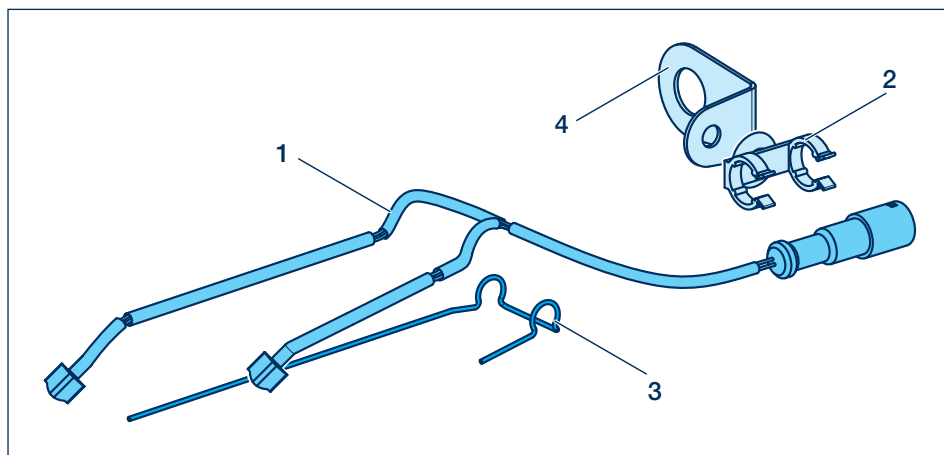
**Attention!**

**Cables (1) and angle brackets (4) must be fixed so that there is no contact between wheel and rim.**



## 3 Capteur d'usure 05.801.49.50.0

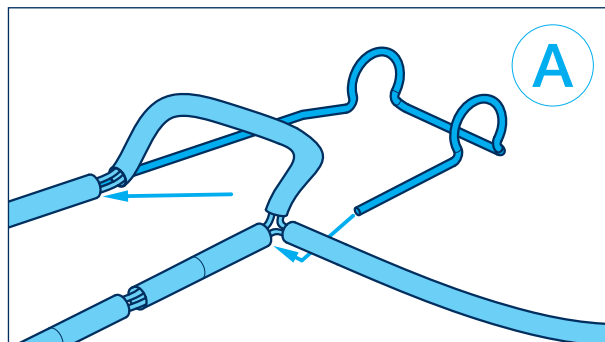
### 3.1 Composants



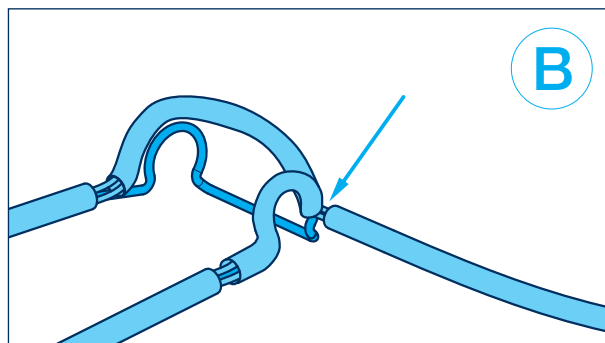
Rep.	Désignation
1	Câble avec capteurs d'usure et fiche
2	Support pour fiche
3	Bride
4	Cornière

### 3.2 Assemblage

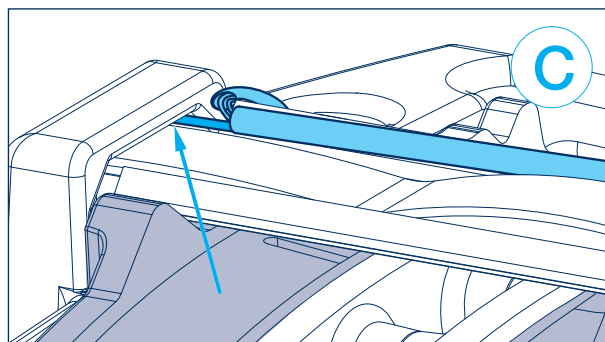
- (A) Pré-monter la bride (3) dans la gaine de protection du câble comme représenté (1).



- (B) Tirer la gaine de protection à l'extrémité la plus courte de la bride vers l'arrière au-dessus du rayon de la tôle (voir flèche).

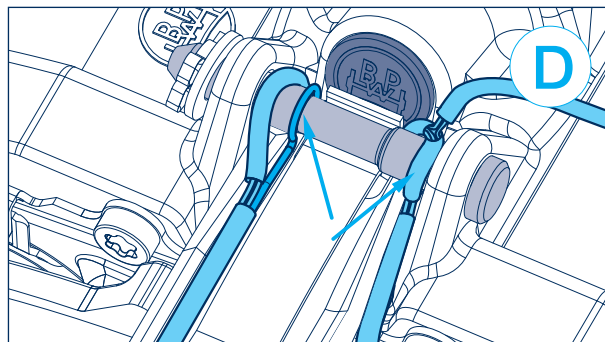


- (C) Monter l'extrémité la plus longue de la bride (3) au-dessus du support de fixation de garniture dans la découpe de l'étrier de frein.

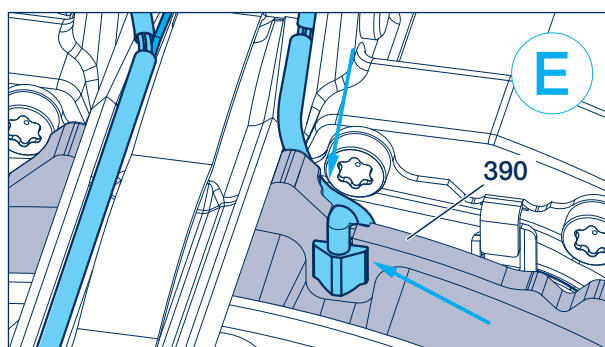




- (D) Placer le câble (1) derrière le boulon situé sous le capot bleu de l'étrier et enclencher la bride (3) sur le boulon. Veiller à la bonne fixation de la bride (3) sur le boulon ! Bien veiller lors du montage de la bride à ce que les câbles de capteurs d'usure ne soient pas pincés !



- (E) Fixer les capteurs d'usure dans les découpes des garnitures de frein (390). Presser le câble profondément sous la bride de fixation des garnitures ou dans la découpe derrière les garnitures de frein (390).

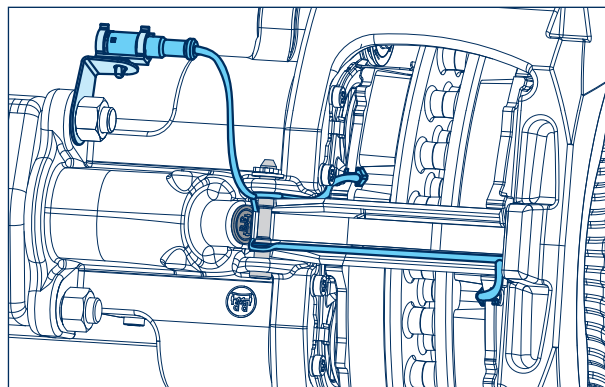
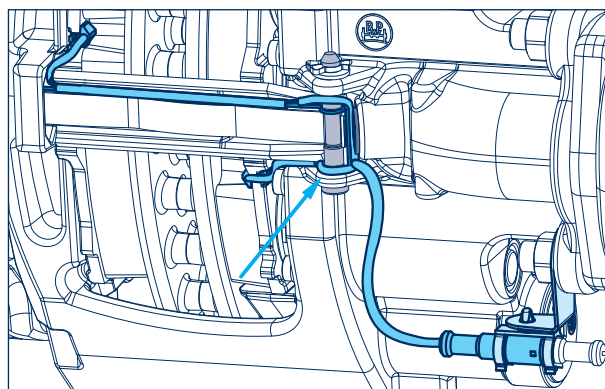


#### Référence!

Fixer le câble (1) au boulon (flèche) avec une attache-câble.

#### Attention!

Fixer le câble (1) et l'équerre support de sorte (4) à exclure tout contact avec la roue ou la jante.





(37311401def) BPW-EA VS TSB 04.00.543692 - Rev. 3



**BPW Bergische Achsen Kommanditgesellschaft**

Postfach 12 80 · 51656 Wiehl, Deutschland · Telefon +49 (0) 2262 78-0  
info@bpw.de · [www.bpw.de](http://www.bpw.de)