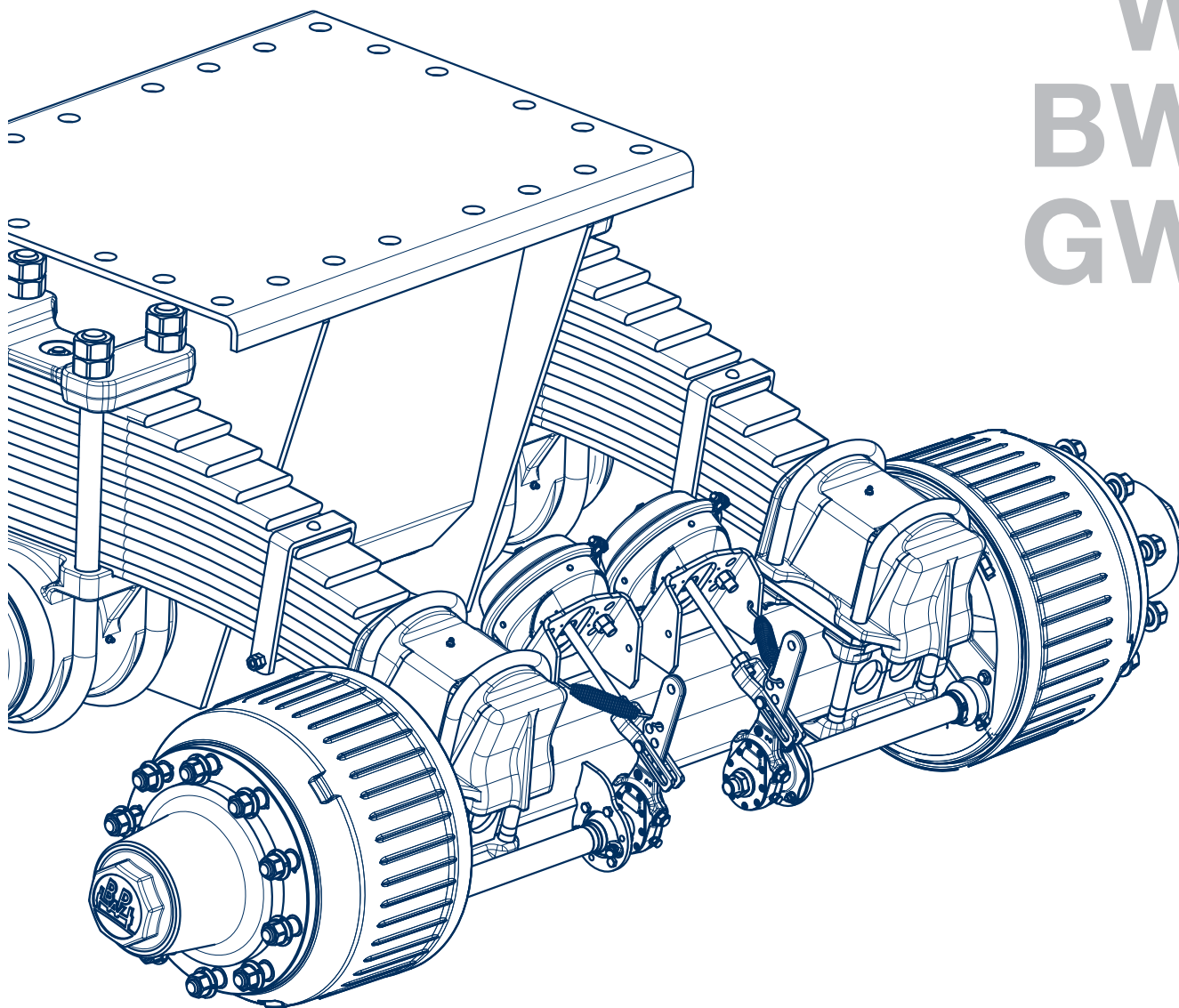


W
BW
GW



Pièces de rechange d'origine BPW

Suspensions mécanique série W / BW / GW



BPW-EL-W 31271601f

we think transport



BPW est un leader mondial dans le secteur des trains roulants intelligents pour remorques et semi-remorques. De l'essieu aux applications télématiques conviviales, en passant par l'amortissement et le freinage, nous proposons des solutions destinées à l'industrie des transports auprès d'un seul prestataire, en notre qualité de partenaire de mobilité et système.

Ainsi, nous créons une transparence extrême en matière de processus de chargement et de transport et permettons une gestion efficace de la flotte. Derrière la marque empreinte de tradition pour essieux de remorque se cache désormais un groupe d'entreprises international avec une gamme de produits et de services étendue pour l'industrie des véhicules industriels. Grâce aux systèmes de trains roulants, à la télématique, aux systèmes d'éclairage, à la technologique plastique et aux systèmes de carrosserie, BPW représente le partenaire système idéal pour les fabricants de véhicules.

Dans ce cadre, BPW, en qualité d'entreprise familiale, poursuit son objectif de manière cohérente : toujours proposer exactement la solution la plus rentable en finalité. Pour y arriver, nous misons sur une qualité sans compromis afin d'assurer une fiabilité et une durée de vie élevées, sur des concepts permettant de gagner du poids et du temps pour des coûts de fonctionnement et de maintenance réduits, ainsi que sur un service clients personnalisé et un réseau de service après-vente dense pour une assistance rapide et directe. Ainsi, vous avez l'assurance de toujours prendre la voie de l'économie avec votre partenaire de mobilité BPW.

Votre partenaire sur la voie de l'économie



BPW Bergische Achsen Kommanditgesellschaft

B.P. 12 80 · 51656 Wiehl, Allemagne · Téléphone +49 (0) 2262 78-0
info@bpw.de · www.bpw.de

Table des matières

		Page	
		Suspension tandem, série W	Suspension tandem, série BW / GW
	Explication des types d'essieu BPW	4	
	Explication des numéros de référence BPW	5	
	Plaque d'identification	6	
	Explication des suspensions W, généralités	8 / 9	
◎ 1	Ressorts à lames	10 - 13	
1.1	Généralités	10 / 11	
1.2	Ressorts à lames	12	
1.3	Pièces de rechange pour ressorts à lames	13	
◎ 2	Fixations d'essieu	14 - 17	
2.1	Généralités	14 / 15	
2.2	Patins de fixation, fixation d'essieu, Dispositif de retenue de ressort à lames	16 / 17	
◎ 3	Axe de balancier, palier d'axe de balancier	18 - 21	
3.1	Généralités	18 / 19	
3.2	Axe de balancier, palier d'axe de balancier	20 / 21	
	Explication des suspensions BW / GW, généralités		22 / 23
◎ 4	Ressorts à lames		24 - 27
4.1	Généralités		24 / 25
4.2	Ressorts à lames		26
4.3	Pièces de rechange pour ressorts à lames		27
◎ 5	Fixations d'essieu		28 - 31
5.1	Généralités		28 / 29
5.2	Patins de fixation, fixation d'essieu		30 / 31
◎ 6	Axe de balancier, palier d'axe de balancier		32 - 35
6.1	Généralités		32 / 33
6.2	Axe de balancier, palier d'axe de balancier		34 / 35
◎ 7	Travaux de graissage et de maintenance	36	

Edition: **1.3.2016**

Cette liste comprend les pièces de rechange originales pour les suspensions mécaniques BPW des séries **W / BW / GW**.

Pour d'autres pièces, voir les catalogues de pièces détachées ou les listes de pièces de rechange normal des modules ou des pièces de suspension correspondants.

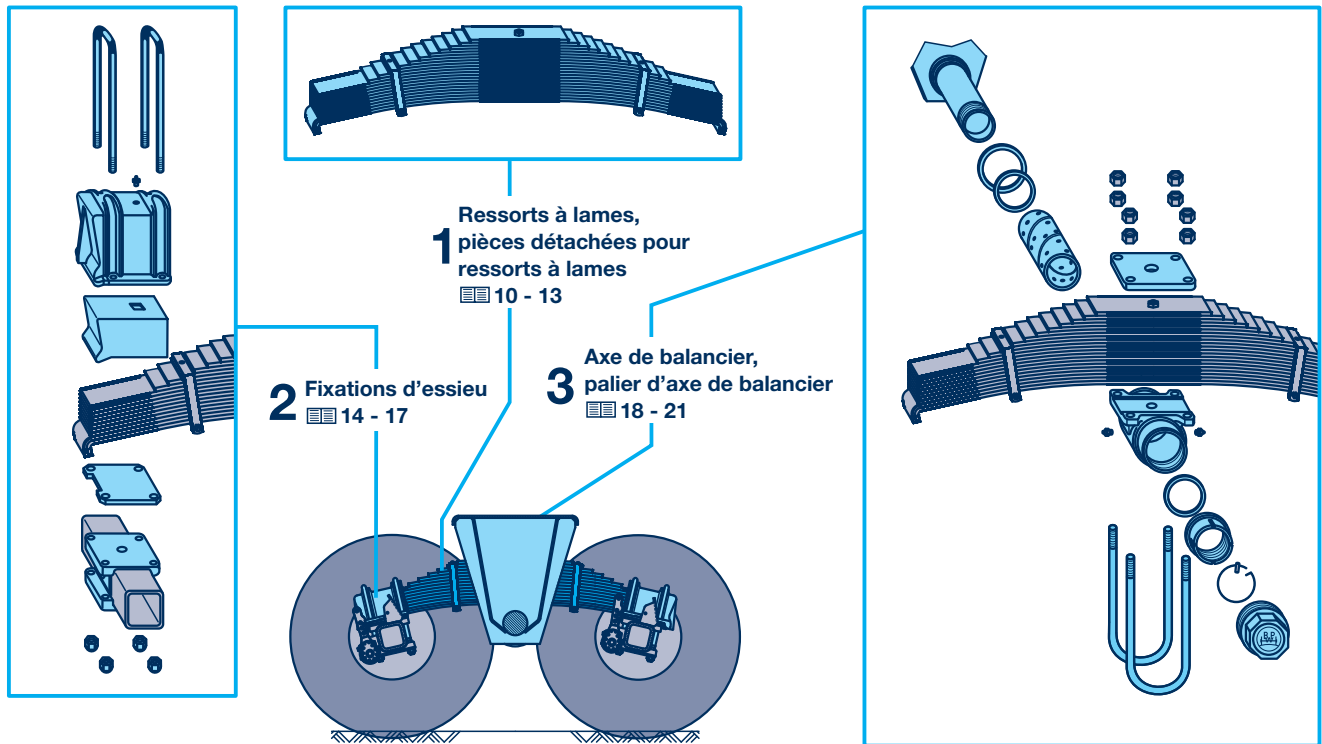
Vous trouverez les versions actuelles, ainsi que d'autres documents d'information, sur notre site Internet à l'adresse suivante : www.bpw.de.

Sous réserve de modifications.

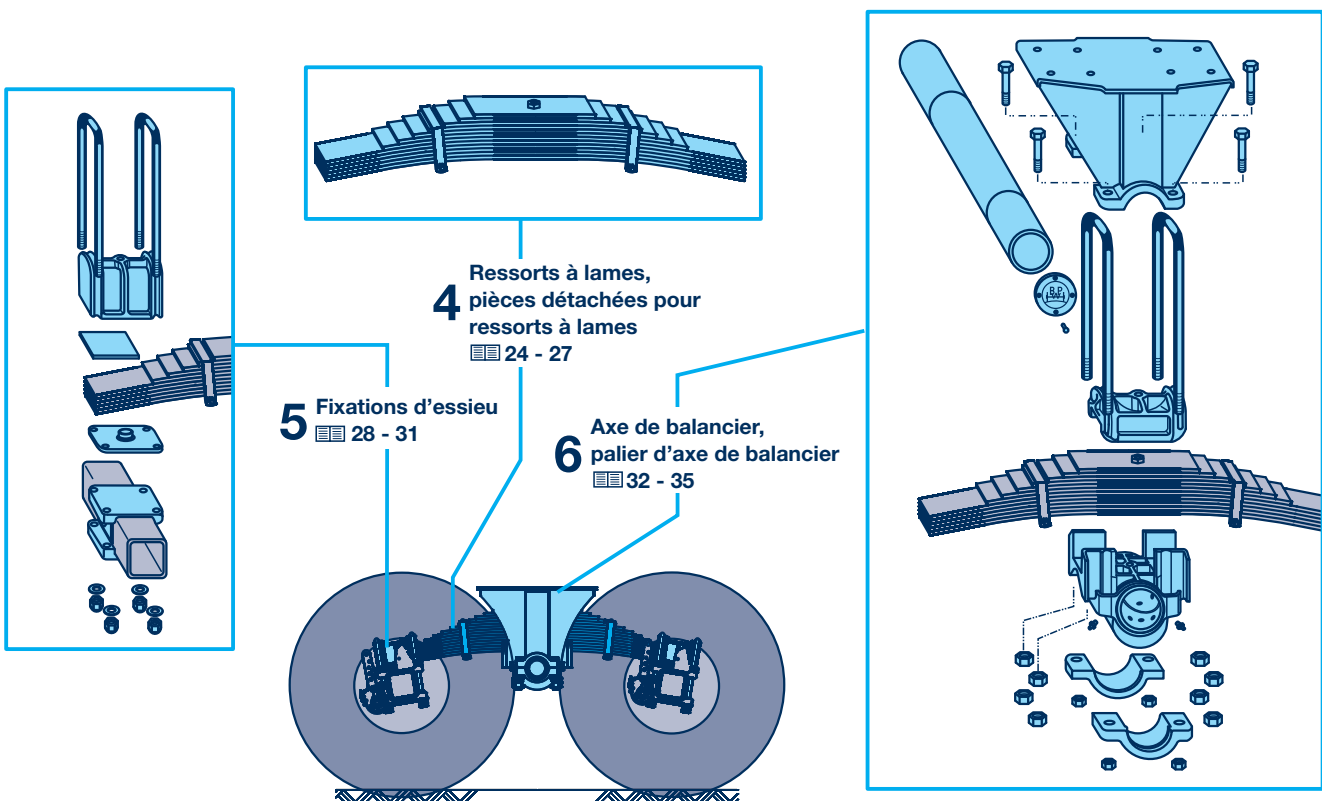
Les pièces figurant sur nos plans avec  le sigle BPW portent des références BPW.

Table des matières (plan d'ensemble)

Suspension tandem BPW, série W



Suspension tandem BPW, séries BW / GW



Explication des types d'essieu BPW

Suspensions mécanique série W / BW / GW (extrait)

Exemple :												
H	Z	F	D	H	W	2/	9010	B	ECO			
										Type d'essieu	Frein	Pour pneus
EH										EH..	SN 420	20" - 24"
H										H..	SN 360	19,5"
N										N..	SN 300	15" (12"-17,5")
e.a.										Autres types d'essieu voir catalogue spécial (désignation des références BPW / chiffres codés)		
S										Pour pneus en simple, roues sans déport		
Z										Pour pneus jumelés		
I										Moyeux à étoile pour jantes TRILEX, pneus en simple		
IZ										Moyeux à étoile pour jantes TRILEX, pneus en jumelés		
F										Goujons de roue M 22x1,5 sans écrous de roue, écrous de roue pour centrage central ou centrage sur les goujons seront livrés séparément		
M										Pour centrage central, attache "M", roues en alu		
D										(exécution Code Allemand)		
H										Pour cylindre de frein / vase en dessous		
										Suspension - Série		
W										W	Suspension à deux essieux, rigide, avec 2 ressorts à lames et balancier, axe de balancier avec 2 appuis ou avec chaise haute entre les ressorts à lames, avec douilles en bronze / matériau composite	
BW										BW	Suspension à deux essieux, rigide, avec 2 ressorts à lames et balancier, paliers au-dessus des ressorts à lames, avec douilles en bronze	
GW										GW	Suspension à deux essieux, rigide, avec 2 ressorts à lames et balancier, paliers au-dessus des ressorts à lames, avec douilles en caoutchouc	
2/										Suspension à deux essieux		
8010 à 20010										Charge admissible en kg + nombre de goujons de roue par moyeu		
B										Index modèle : B	Exécution pour conditions d'affectation difficiles	
C										C	Exécution pour utilisation routière	
-1										-1	Type de logement des moyeu par ex. 14t	
-20										-20	Corps d'essieu - épaisseur de la paroi par ex. 20 mm	
7/8 IN										7/8 IN	Type de goujons de roue	
ECO										Essieu de remorque BPW avec système de moyeu ECO , 1996 (1998) -		
ECO-MAXX										Essieu de remorque ECO à poids optimisé, - 2003		
ECO^{Plus}										Essieu de remorque ECO^{Plus} à poids optimisé, 2003 -		
ECO Plus 2										Essieu de remorque ECO Plus 2 à poids optimisé, 2007 -		
ECO Plus 3										Essieu de remorque ECO Plus 3 à poids optimisé, 2015 -		
MAXX										Essieu de remorque BPW à roulements de moyeu conventionnels et goujons de roue hélicoïdaux		

Explication des numéros de référence BPW

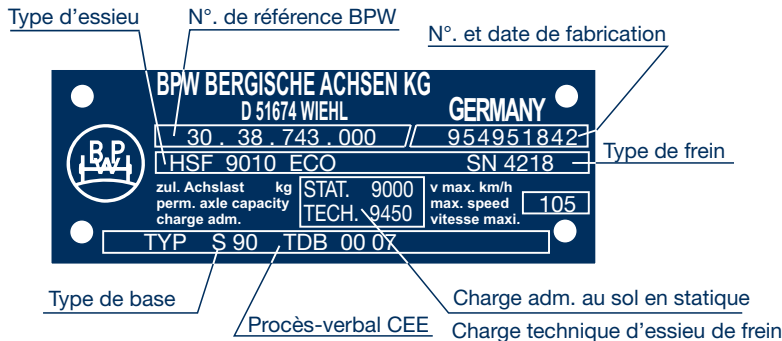
Suspensions mécanique série W / BW / GW (extrait)

Exemple :						
32.	14.	743.	000			
				1er et 2ème chiffre		
22.	Suspension à deux essieux					
32.						
				3ème et 4ème chiffre		
		Charge au sol	Roulement	Essieu série	Année de fabr.	Remarque
08.		8000 - 9000 kg	33116 / 32310	H.. / K.. / N..	1982 -	Logement conventionnel des moyeux
09.		10000 - 12000 kg	33118 / 33213	H.. / K.. / N..	1982 -	
10.		13000 - 14000 kg	32219 / 33215	H.. / K.. / N..	1983 -	
14.		16000 - 18000 kg	32222 / 32314	H..	1983 -	
16.		20000 kg	32224 / 32316	H..	1983 -	
20.						
37.		8000 - 9000 kg	33116 / 32310	H.. / K.. / N..	1991 (1992) -	Système de moyeu ECO / ECO-MAXX
38.		10000 - 12000 kg	33118 / 33213	H.. / K.. / N..	1991 (1992) -	
39.		13000 - 14000 kg	32219 / 33215	H..	1994 -	
40.		8000 - 9000 kg	33118 / 33213	H..		
41.		10000 - 12000 kg	33118 / 33213	H.. / SH..; KH.. / SKH..; NH..	2000 -	Système de moyeu ECO ^{Plus}
44.		13000 - 14000 kg	32219 / 33215	H..	1994 -	
48.		8000 - 9000 kg	33118 / 33213	H..		
50.		10000 - 12000 kg	33118 / 33213	H.. / SH..; KH.. / SKH..; NH..	2007 -	Système de moyeu ECO Plus 2
51.						
58.		8000 - 9000 kg	33118 / 33213	H.. / SH..; KH.. / SKH..; NH..	2015 -	Système de moyeu ECO Plus 3
59.						
68.		8000 - 9000 kg	33118 / 33213	H.. / SH..; KH.. / SKH..; NH..	2015 -	
72.		12000 kg	32222 / 32314 32219 / 33215 33118 / 33213	EH.. 12000 EH.. 12000-1 EH.. 12000-2		Logement conventionnel des moyeux
73.		13000 / 14000 kg	32219 / 33215	EH.. 13000-1 EH.. 14000-1		
74.		14000 kg	32222 / 32314	EH.. 14000		
76.		9000 kg	33215 / 32310	EH.. 9000		
80.		11000 kg	33217 / 33213	EH.. 11000		
85.		8000 kg	33215 / 32310	EH.. / ZR..	1967 - 1982	
86.		10000 kg	33217 / 33213	EH.. / ZR..	1966 - 1982	
87.		20000 kg	32224 / 32316	EH..	- 1983	
89.		16000 kg	32222 / 32314	EH..	- 1983	
				5ème à 7ème chiffre		
501.		Modèle de frein pour réf. 20... - 39...				
-		Explication des numéros de référence voir EL-HKN / EL-TSB ou catalogue spécial				
839.		(désignation des références BPW / chiffres codés)				
				8ème à 10ème chiffre		
000		n°. d'identification spécifique 000 - 999				

Explication des numéros de référence BPW

Plaque d'identification

Plaque signalétique rivetée jusqu'en septembre 1999



Version avant 1981

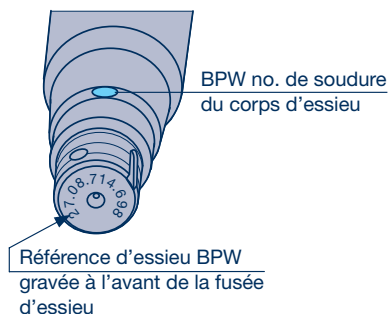
Plaque signalétique collée à partir de septembre 2000



Plaque signalétique collée à partir de 2006 avec codes-barres



Désignation de type BPW	Exemple :
La désignation de type BPW se compose d'un groupe de lettres et d'un groupe de chiffres.	HSF 9010 ECO-P
Le groupe de lettres définit le modèle d'essieu et de suspension ainsi que le modèle de moyeu.	HSF - Essieu BPW série H avec moyeu en S (sans déport), goujons de roue M 22x1,5 ; sans écrous de roues
Le groupe de chiffres indique la charge au sol de l'essieu en kilogrammes et le nombre de goujons de roue par moyeu (pour montage sur roue à disque).	9010 - Charge admissible 9000 kg - 10 goujons de roue par moyeu
Le groupe de lettres terminant la désignation du type définit le type de roulement de moyeu.	ECO-P - Génération de roulement ECO^{Plus}
L'expertise de freins mentionnée sur la plaque d'identification sous type d'expertise/numéro de procès-verbal d'essais (indication de plusieurs expertises possible à partir de 10/2004) peut également être consultée sur le site Web de BPW à l'adresse www.bpw.de (Téléchargement - Expertises de freins).	par ex. S 90/.../TDB 00 07 - S 90 Type de base - TDB 00 07 Procès-verbal CEE



La référence d'essieu BPW figure sur la plaque signalétique.

S'il n'y est pas inscrit ou s'il n'est plus lisible, le numéro d'essieu BPW figure dans la plupart des cas à l'avant de la fusée d'essieu.

Sur les essieux vireurs et les paliers ECO Plus 2, aucune référence n'est gravée à l'avant de la fusée.

A compter du mois de juin 2012, le numéro de soudure du corps d'essieu sera inscrit sur la face avant de la fusée d'essieu.

En indiquant le numéro de soudage du corps d'essieu, il est possible d'identifier l'essieu. Veuillez également vous reporter à l'application Internet BPW, nomenclatures ET VU.

Notes

W

BW
GW

Suspensions mécanique série W

Généralités

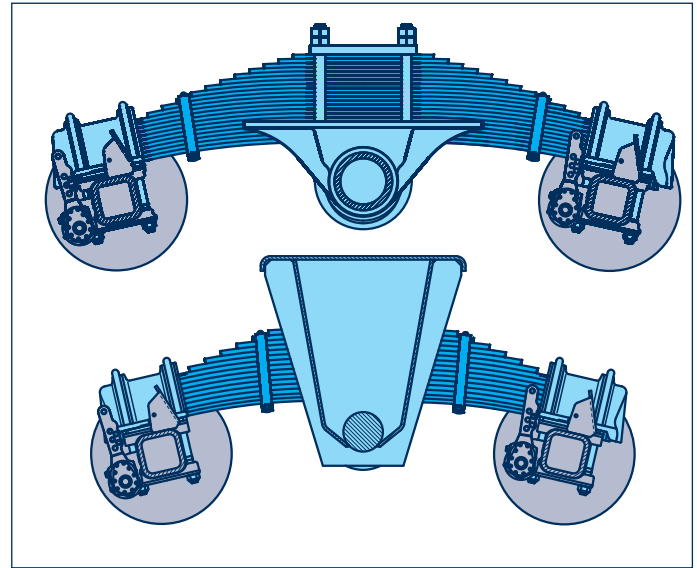
Suspensions W BPW pour utilisation off-road tropicale et arctique.

Pour le transport de marchandises peu fragiles sur routes, pistes et chantiers.

Les suspensions W spécialement conçues par BPW pour les tandems sont idéales pour les conditions d'affectation extrêmement difficiles.

Ces suspensions multilames robustes et durables assurent un transport fiable des marchandises que ce soit sur route, sur piste ou sur chantier, dans les zones arctiques ou tropicales.

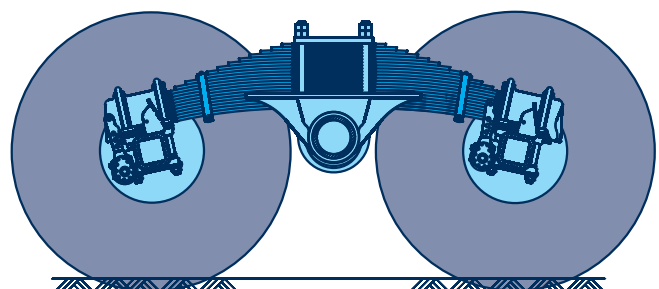
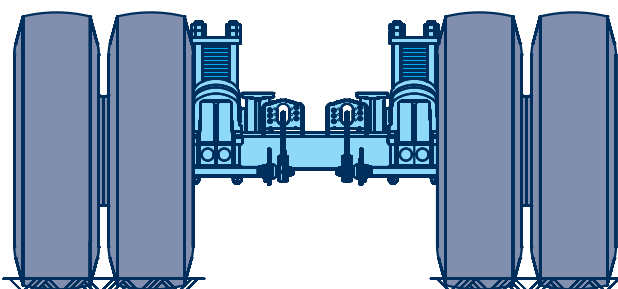
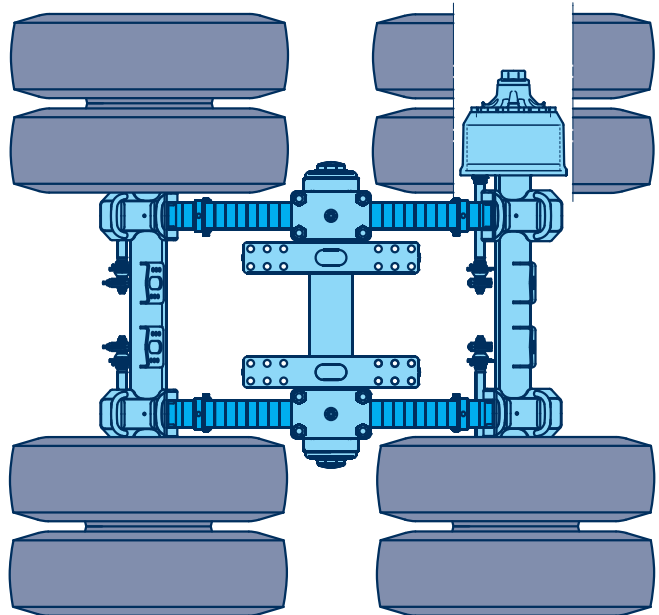
Leur fonctionnement étant purement mécanique, elles sont faciles à réparer même avec de faibles moyens.



Description

Suspension W BPW à semelles de fixation basses

- ⊙ Pour charges à l'essieu de 2 x 8t à 2 x 20t
- ⊙ Livraison sous forme de suspension complètement assemblée, prête à monter
- ⊙ Longuement éprouvée dans des conditions d'affectation sévères, en off-road et sur des remorques à benne basculante
- ⊙ Construction à stabilité latérale élevée
- ⊙ Equipée de ressorts multilames robustes et durables
- ⊙ Très grandes courses de compensation des essieux
- ⊙ Insensible à l'inclinaison de la sellette d'attelage
- ⊙ Insensible à la chaleur, au froid et à l'encrassement
- ⊙ Palier d'axe de balancier à douilles de bronze / matériau composite de grande qualité
- ⊙ Montage simple sur le châssis par vissage



Suspensions mécanique série W

Généralités

Fonctionnement

Pour bénéficier de charges sur essieu élevées et d'une robustesse extrême dans des conditions d'affectation très difficiles, on met en œuvre des tandems à suspension à lames comportant un axe de balancier pivotant logé entre les essieux et destiné à la fixation des mains de suspension du châssis.

Les paquets de lames extrêmement solides, constitués de plusieurs lames d'acier superposées, oscillent dans des douilles de bronze / matériau composite logées sur l'axe de balancier. Les essieux sont fixés sous tension aux extrémités des ressorts et guidés par les lames maîtresses coudées des ressorts.

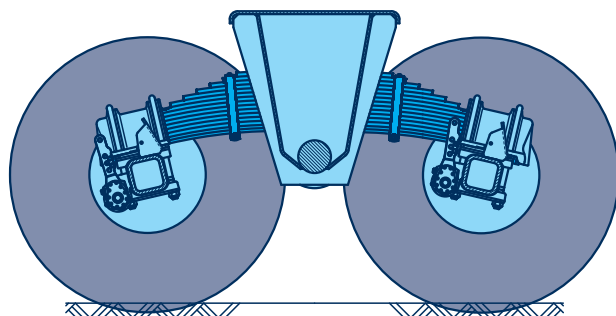
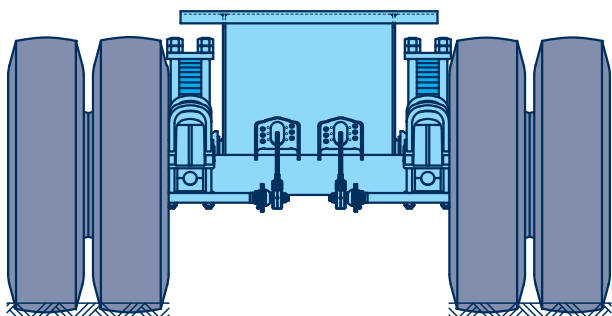
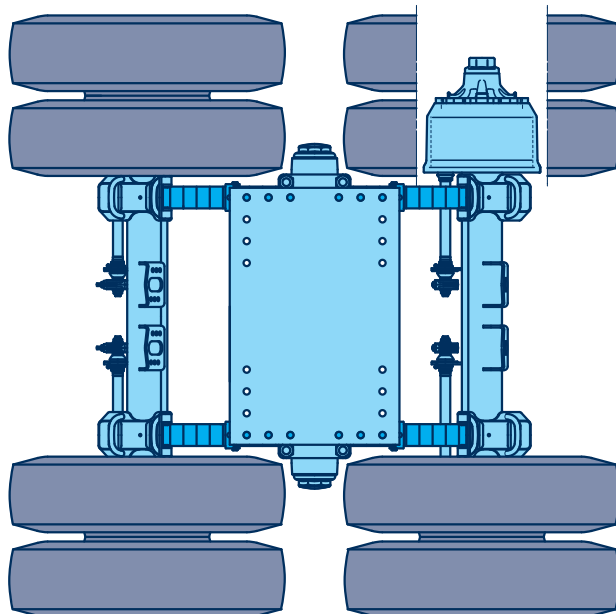
La répartition uniforme de la tension sur toute la longueur du ressort est obtenue par superposition de lames de différentes longueurs, ce qui, vu de côté, donne cette forme trapézoïdale caractéristique d'où le ressort tire son nom. Deux semelles de fixation basses logées entre les ressorts ou une plaque de raccordement centrale haute sont respectivement disponibles pour la fixation sous le véhicule ou le montage direct de la suspension sous le châssis.

W

Description

Suspension W BPW à chaise haute.

- ⊙ Pour charges à l'essieu de 2 x 8t à 2 x 20t
- ⊙ Livraison sous forme de suspension complètement assemblée, prête à monter
- ⊙ Longuement éprouvée dans des conditions d'affectation sévères, en off-road et sur des remorques à benne basculante
- ⊙ Construction à stabilité latérale élevée
- ⊙ Equipée de ressorts multilames robustes et durables
- ⊙ Très grandes courses de compensation des essieux
- ⊙ Insensible à l'inclinaison de la sellette d'attelage
- ⊙ Insensible à la chaleur, au froid et à l'encrassement
- ⊙ Palier d'axe de balancier à douilles de bronze / matériau composite de grande qualité
- ⊙ Montage simple sur le châssis par vissage



1 Ressorts à lames pour suspensions W

1.1 Généralités

Les suspensions W de BPW sont équipées de ressorts multilames.

Les ressorts multilames (ressorts trapézoïdaux) sont constitués de lames superposées de sections différentes et de longueurs étagées en trapèze.

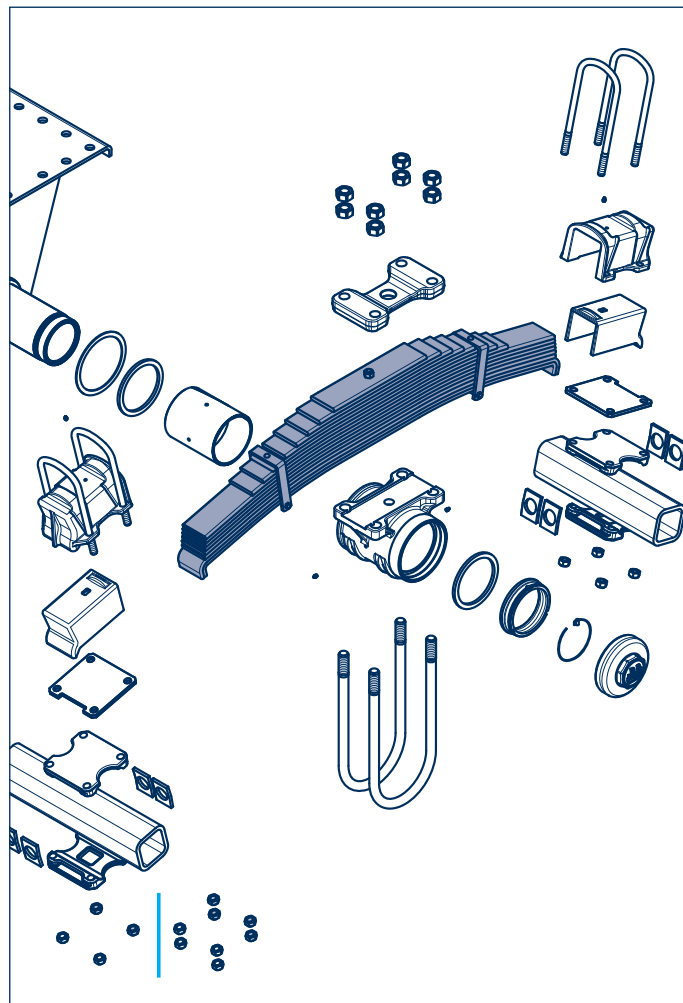
Ils se caractérisent par leur robustesse et leurs bonnes propriétés de fonctionnement de secours tout en autorisant un remplacement individuel aisé des différentes lames de ressort.

Les extrémités des lames sont fixées aux essieux par l'intermédiaire de brides de ressort.

En tant qu'élément porteur de la suspension, le ressort à lames demande une attention toute particulière.

Lors de travaux de réparation et de maintenance, prière de respecter strictement les consignes suivantes :

- ⦿ Ne jamais frapper les ressorts à lames à coups de marteau ou d'instruments acérés.
- ⦿ Ne pas usiner les ressorts à lame à la fraiseuse ou à la ponceuse.
Au cas où des ressorts ou des lames de rechange ne viendraient pas se loger exactement dans la gorge de guidage des patins de fixation ou du carter de ressort, c'est cette dernière qu'il convient impérativement d'élargir.
- ⦿ Les lames des ressorts multilames peuvent être remplacées individuellement.



Attention lors de tous travaux de soudure !

Lors de tous travaux de soudure, il faut protéger les ressorts à lames, les conduites d'air et les autres pièces sensibles contre la projection de grains de soudure.

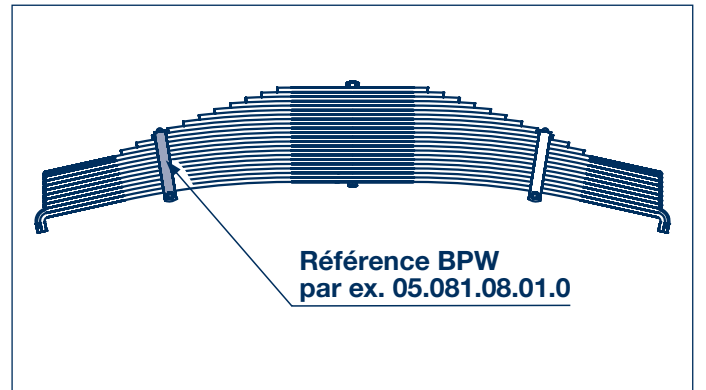
Il ne faut en aucun cas installer le pôle de masse sur le ressort de guidage ou le moyeu.

Ressorts à lames pour suspensions W 1

Généralités 1.1

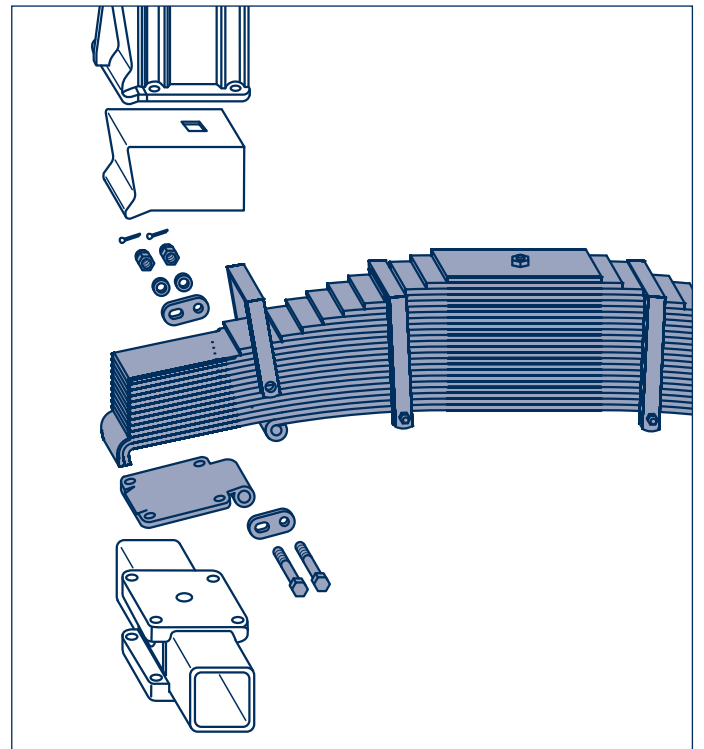
Référence BPW

La référence BPW du ressort à lames est gravée sur l'éclisse du ressort.



Ressorts à lames avec dispositif d'arrêt

En présence d'un dispositif de retenue, la lame inférieure du ressort est enroulée aux extrémités et assemblée à la fixation d'essieu au moyen de pattes et de vis ainsi que d'une éclisse supplémentaire.



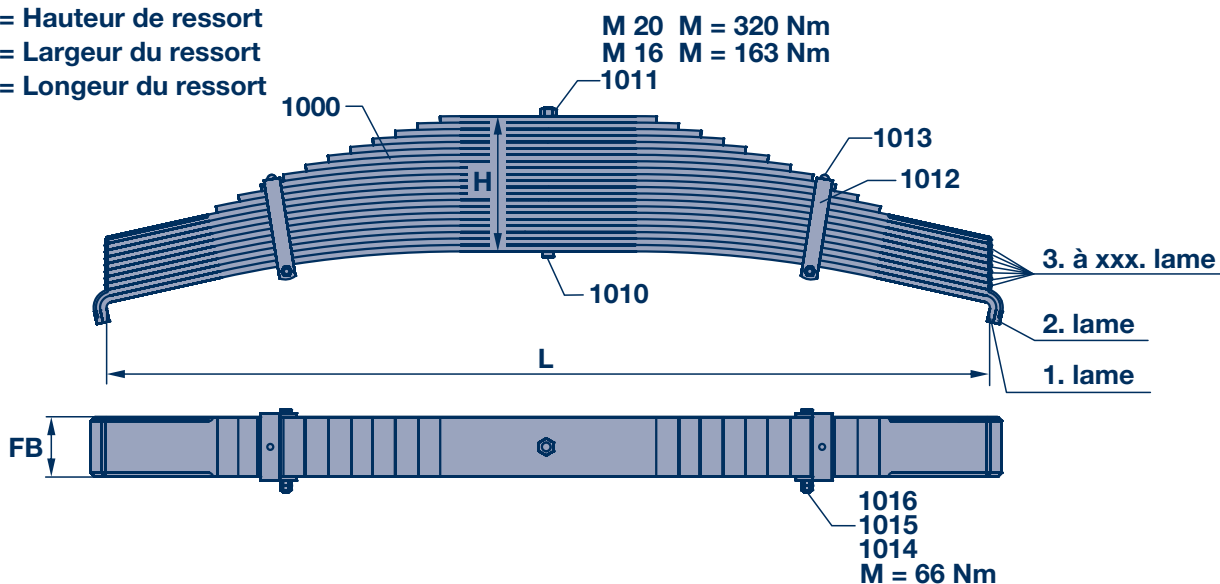
Pour de plus amples informations, veuillez vous reporter aux instructions de montage et aux consignes de sécurité figurant dans nos manuels de maintenance actuels.

1 Ressorts à lames pour suspensions W

1.2 Ressorts à lames

W

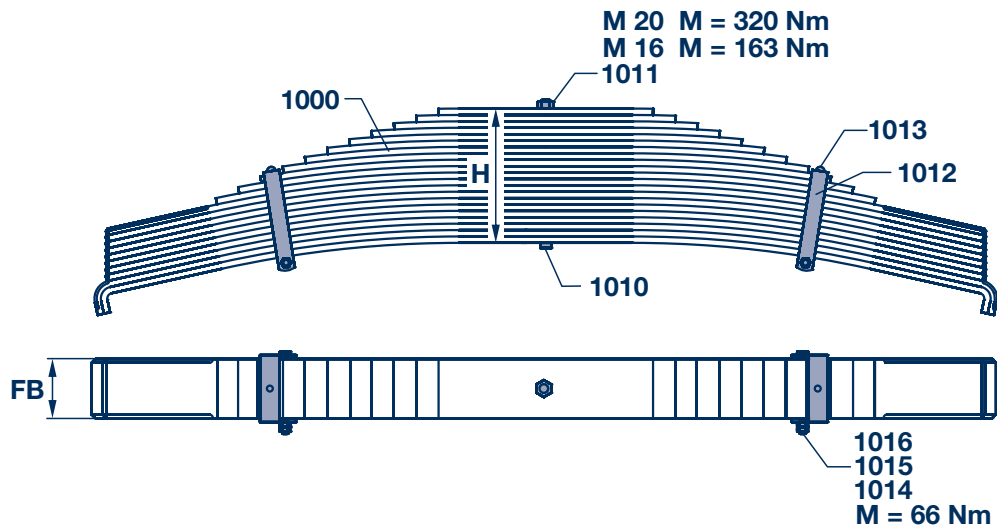
H = Hauteur de ressort
 FB = Largeur du ressort
 L = Longueur du ressort



Nbr. lames	Empattement	Charge au sol	L	H	FB	Réf. BPW ressort à lame rep. 1000	Lames de ressort
15	1500	16 - 18t	1820	272	120	05.081.08.32.0	1. sur demande 2. sur demande 3.-7. sur demande
17	1550	16 - 18t	1820	302	120	05.081.08.07.0	1. 02.1012.08.86 2. 02.1012.08.87 3.-4. 02.1012.08.88
	1550	18 - 20t	1820	302	120	05.081.08.13.0	1. 02.1013.08.33 * 2. 02.1013.08.34 3.-4. 02.1013.08.35
	1550	18 - 20t	1820	308	120	05.081.08.33.0	1. sur demande * 2. sur demande 3.-7. sur demande
18	1400	11 - 12t	1640	298	90	05.081.08.18.0	1. 02.1013.08.77 2. 02.1013.08.78 3.-8. 02.1013.08.79
	1500	11 - 12t	1740	216	90	05.081.07.12.0	1. 02.1013.08.56 2. 02.1013.08.57 3.-8. 02.1013.08.58
19	1500	13 - 14t	1770	266	120	05.081.08.04.0	1. 02.1013.08.01 2. 02.1013.08.02 3.-9. 02.1013.08.03
21	1500	14t	1920	294	120	05.081.08.01.0	1. 02.1012.08.20 2. 02.1012.08.21 3.-9. 02.1012.08.22
Autres modèles sur demande.							Autres lames de ressort sur demande. * = avec plaques rivetées

Ressorts à lames pour suspensions W 1

Pièces de rechange pour ressorts à lames 1.3



	Rep.	Désignation	Hauteur de ressort H	Dimension (A)	Réf. BPW
	1010	Vis de ressort	216	AM 16 x 235-8.8	sur demande
			236	AM 16 x 255-8.8	02.5038.67.80
	1010	Vis de ressort	275	AM 16 x 295-8.8	02.5038.60.80
			284	AM 16 x 300-8.8	sur demande
			298	AM 16 x 315-8.8	02.5038.65.80
			300	AM 16 x 320-8.8	sur demande
			310	AM 16 x 330-8.8	sur demande
			332	AM 16 x 350-8.8	02.5038.66.80
			350	AM 16 x 370-8.8	02.5038.64.80
			238	AM 20 x 2 x 260-8.8	sur demande
			248	AM 20 x 2 x 270-8.8	02.5038.73.80
			266	AM 20 x 2 x 290-10.9	02.5038.77.10
			272	AM 20 x 2 x 300-8.8	sur demande
			294	AM 20 x 2 x 315-8.8	02.5038.71.80
			302	AM 20 x 2 x 325-8.8	02.5038.72.80
			308	AM 20 x 2 x 335-8.8	sur demande
398	AM 20 x 2 x 420-8.8	02.5038.75.80			
410	AM 20 x 2 x 430-8.8	02.5038.76.80			
	1011	Écrou à tête hexagonale		M 16 / 934-8 M 20 x 2 / 934-8	02.5202.20.80 02.5202.33.80
	1012	Éclisse de ressort	FB = 90 FB = 120	C 90 x ... C 120 x ...	sur demande
	1013	Rivet demi-rond		12 x .. / 124	
	1014	Vis à tête hexagonale	FB = 90 FB = 120	M 12 x 130 M 12 x 160	
	1015	Écrou de sûreté (1x) Écrou à tête hexagonale (2x)		VM 12 / 980-8 M 12 / 934-8	02.5220.14.82 02.5202.16.80
	1016	Tube	FB = 90 FB = 120	Ø 14 / 18 x 94 Ø 14 / 18 x 124	sur demande

2 Fixations d'essieu

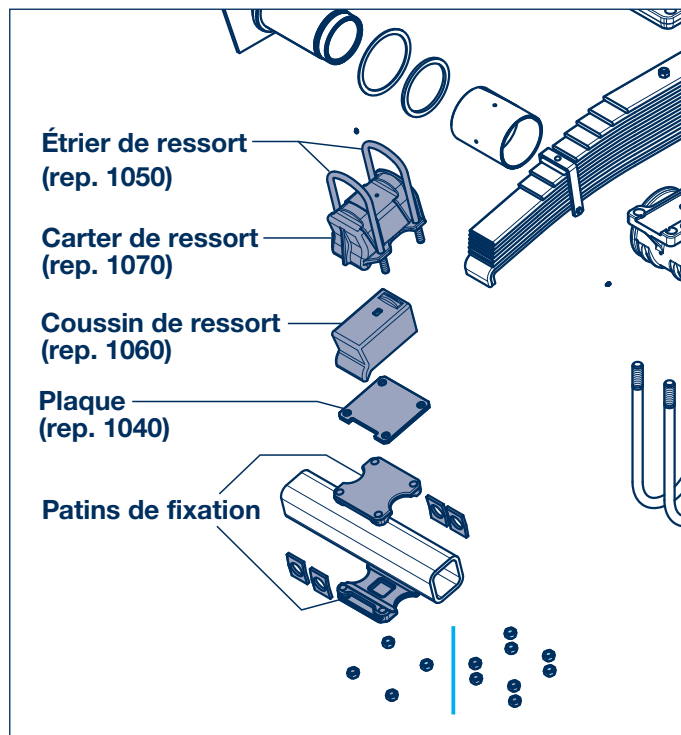
2.1 Généralités

Assemblage de l'essieu et du ressort à lames

L'essieu est relié au ressort à lames par l'intermédiaire de la fixation d'essieu constituée de brides de ressort, du carter de ressort, du coussin de ressort, de patins de fixation, etc..

Le coussin de ressort (caoutchouc) logé dans le carter de ressort empêche les vibrations et amortit les chocs.

Les extrémités de ressorts recourbées viennent se loger dans l'évidement des plaques (rep. 1040) disposées sur les patins de fixation. Sur certains ressorts à lames, ces plaques sont rivetées à la lame inférieure.



Triangulation

Une vérification et, le cas échéant, une correction de la triangulation s'avèrent nécessaires après toute réparation du corps d'essieu, de l'axe de balancier, etc..

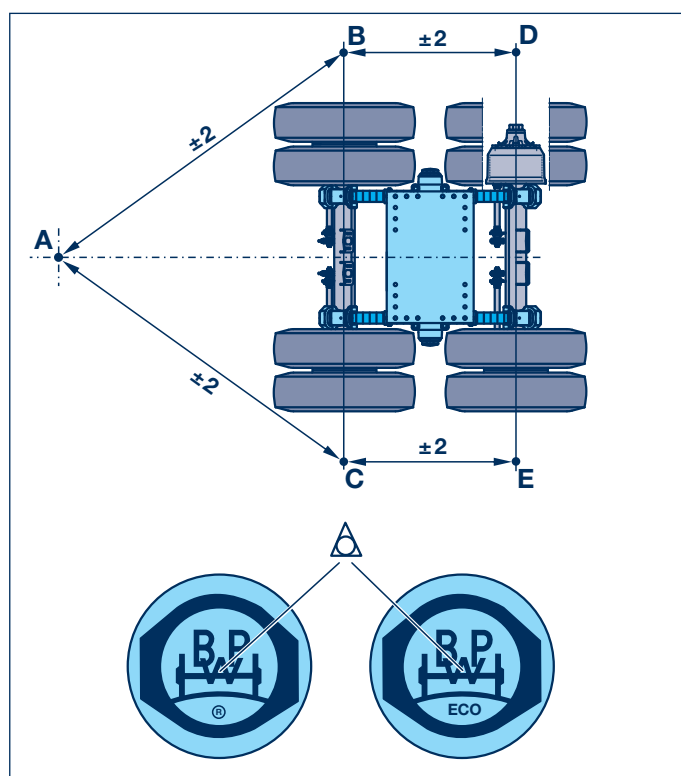
Déterminer la longueur des diagonales **A - B** et **A - C** de l'essieu avant (essieu de référence) par le biais de mesures comparatives (tolérance ± 2 mm).

Contrôler les cotes d'empattement **B - D** et **C - E** de l'essieu arrière et les corriger si nécessaire (tolérance maxi. ± 2 mm).

Si les tolérances ne sont pas respectées, rétablir le parallélisme des essieux par soudage aux patins de fixation supérieurs.

La mesure s'effectue en général depuis le centre du capuchon de moyeu (fig.) ou depuis le trou de centrage de la fusée d'essieu.

Elle peut également être réalisée au moyen de tubes de mesure vissés.



Centre du capuchon dans le logo BPW

Le triangle (Δ) du logo BPW est centré lorsque ® ou ECO (ECO^{Plus}) est gravé sous le logo BPW (depuis 1989/1994).

Fixations d'essieu 2

Généralités 2.1

Consignes de soudage de corps d'essieu

Lors de travaux de montage ou de réparation d'essieux de remorques, un soudage a posteriori de pièces additionnelles sur les corps d'essieu peut s'avérer nécessaire.

C'est pourquoi les essieux BPW sont réalisés en matériau soudable. Un préchauffage des corps d'essieu avant le soudage est inutile.

Le soudage ne porte pas atteinte à la capacité de charge et au fonctionnement impeccable des essieux BPW si les points suivants sont respectés.

Procédés de soudage

- ⊙ Soudage sous protection gazeuse
Qualité de fil électrode fusible G 42 0 (DIN EN 440)
- ⊙ Soudage manuel à l'arc
Electrodes barres E 42 2 (DIN EN 499)

Les valeurs de qualité mécanique doivent correspondre à celle du matériau de base S 355 J 2 ou S 420.

Epaisseur maxi. du cordon a 5 ∇ (DIN EN 25817)

Les cratères de fin de fusion et les morsures d'arc sont à éviter.

Autres

Pas de modification non autorisée du carrossage et de l'alignement de l'essieu.

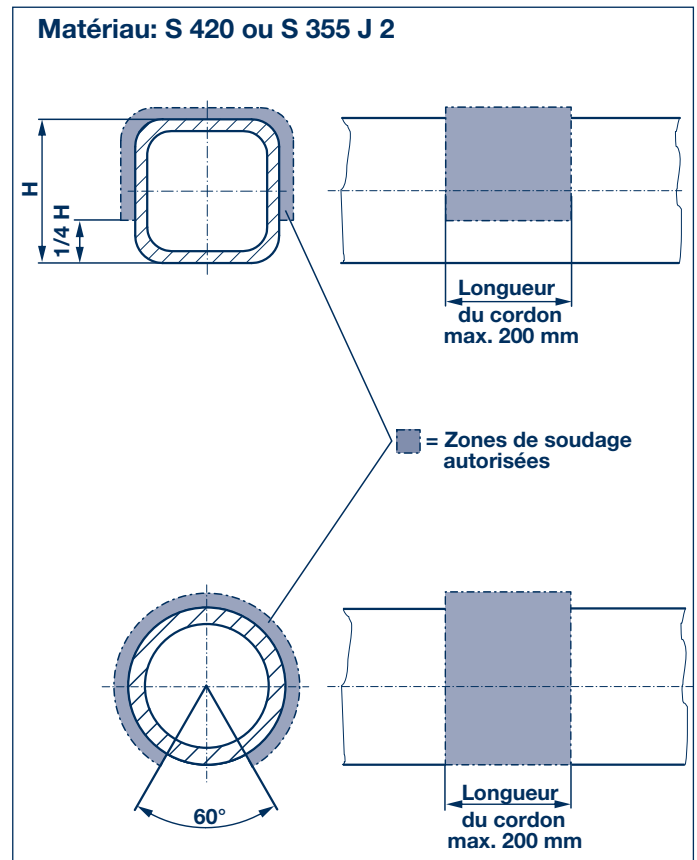
Respect des zones de soudage et des longueurs de cordons figurant sur le croquis ci-contre.

👉 **Interdiction de souder dans la zone de traction inférieure du corps d'essieu !**

👉 **Attention lors de tous travaux de soudure !**

Lors de tous travaux de soudure, il faut protéger les ressorts à lames, les conduites d'air et les autres pièces sensibles contre la projection de grains de soudure.

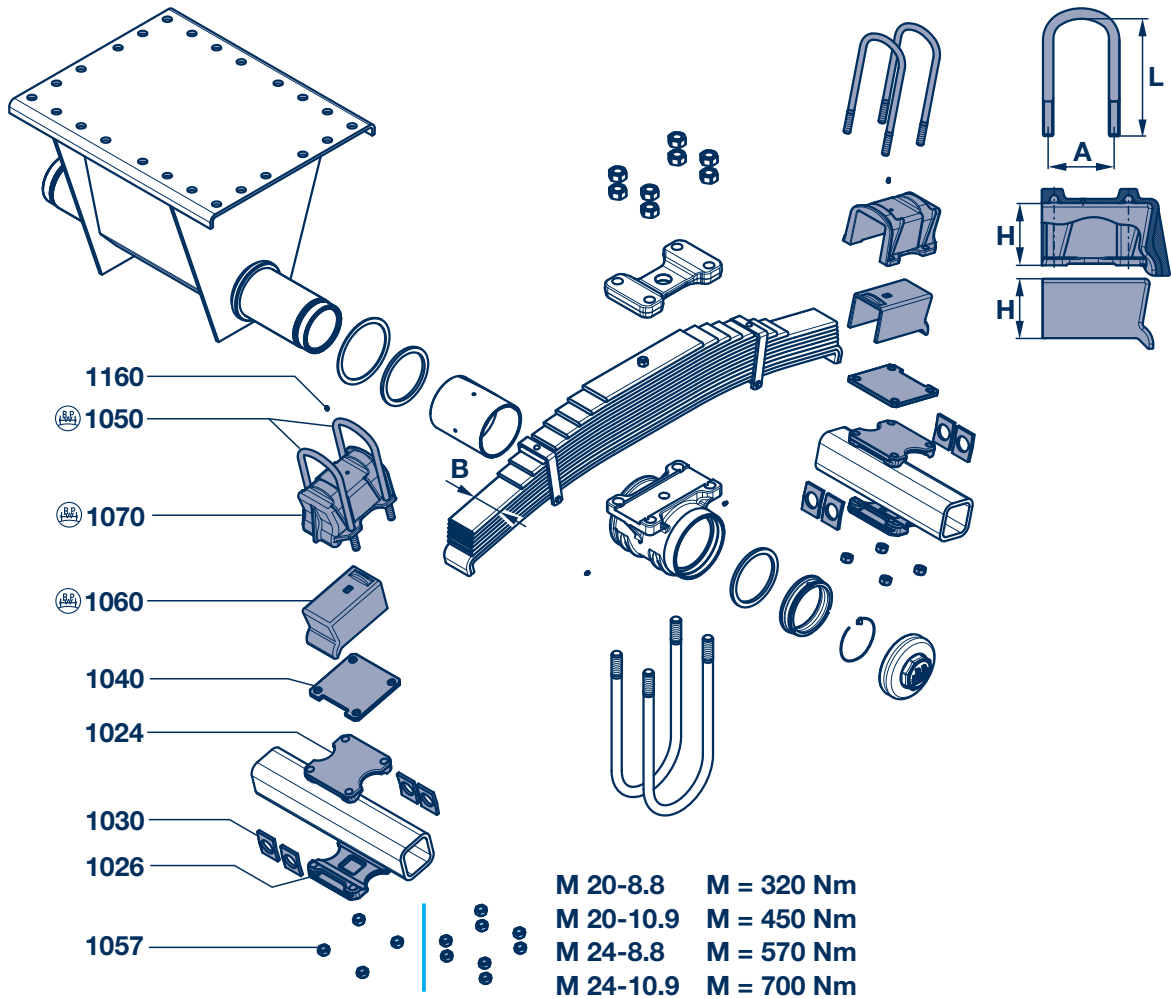
Il ne faut en aucun cas installer le pôle de masse sur le ressort de guidage ou le moyeu.



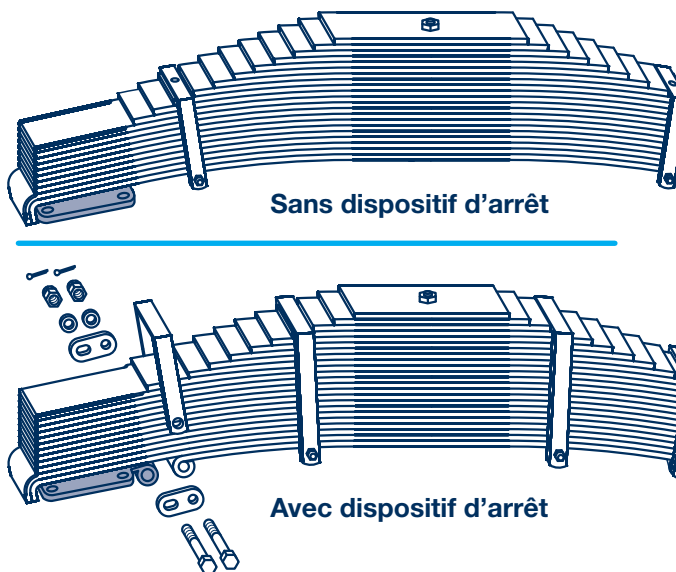
2 Fixations d'essieu

2.2 Patins de fixation, fixation d'essieu, dispositif d'arrêt

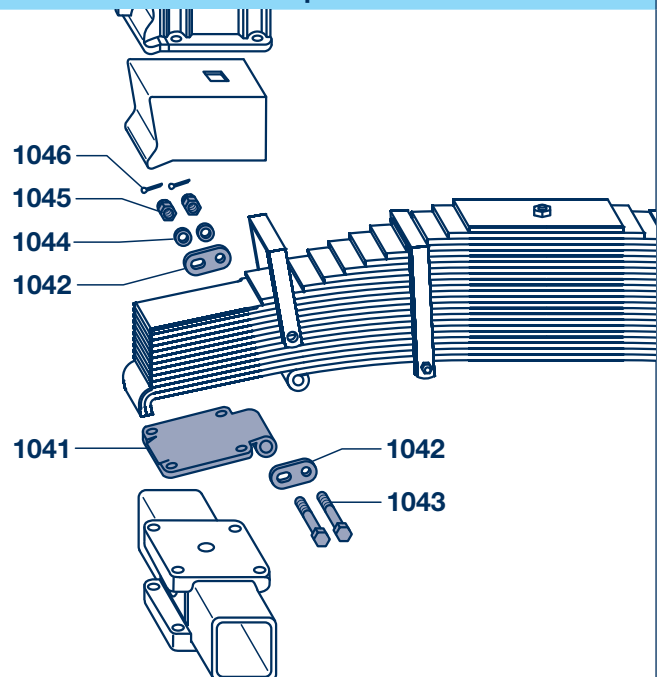
Patins de fixation, fixation d'essieu, dispositif d'arrêt



Ressorts à lames avec plaques rivetées



Ressorts à lames avec dispositif d'arrêt



Fixations d'essieu 2

Patins de fixation, fixation d'essieu, dispositif d'arrêt 2.2

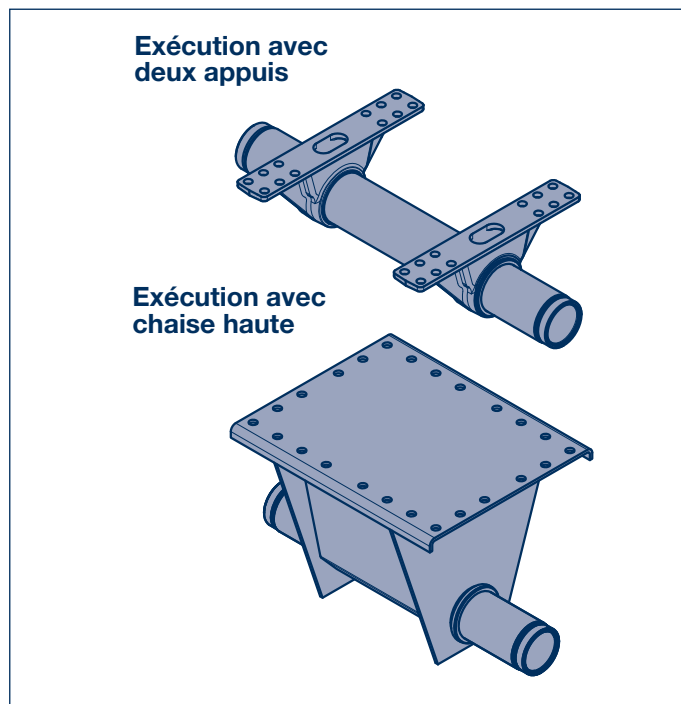
Patins de fixation					
Rep.	Désignation	Réf. BPW			
		Largeur de ressort (B) = 90 mm			Largeur de ressort (B) = 120 mm
		8 - 12t Ø 127	8 - 9t □ 120	10 - 12t □ 150	10 - 20t □ 150
1024	Patin de fixation, en haut	03.032.38.65.0 4x	03.032.17.63.0 2x	03.032.19.24.0 2x	03.032.19.32.0 2x
1026	Patin de fixation, en bas	-	03.032.17.06.0 2x	03.032.19.23.0 2x	03.032.19.34.0 2x
1030	Tôle de raccordement	-	03.161.64.06.0 4x	03.161.64.07.0 4x	03.161.64.05.0 8x
Fixation d'essieu					
Rep.	Désignation	Dimension	Réf. BPW		
			8 - 10t B = 90	10 - 12t B = 90	12 - 20t B = 120
1040	Plaque	200 x 180 x 12	03.285.76.07.0	-	-
		224 x 200 x 12	-	03.281.76.03.0 *	-
		240 x 234 x 12	-	-	03.285.76.01.0
1050	Étrier de ressort	M 20 / A 133 / L 332	03.138.34.02.4	-	-
		M 20 / A 133 / L 346	03.138.34.03.4	-	-
		M 20 / A 152 / L 405	03.138.37.01.0	-	-
		M 24 / A 152 / L 415	-	03.138.41.29.4 ¹⁾	-
		M 24 / A 192 / L 415	-	-	03.138.42.01.4 ¹⁾
1057	Écrou à tête hexagonale (32x)	M 20-10.9 / 934	02.5202.24.10	-	-
		M 24-10.9 / 934	-	02.5202.30.10	02.5202.30.10
	Écrou de sûreté (16x)	VM 24-10.9 / 980	-	02.5220.74.12	02.5220.74.12
1060	Coussin de ressort	H = 103	03.140.14.02.0	-	-
		H = 151	03.140.14.01.0	03.140.14.01.0	-
		H = 147	-	-	03.140.16.01.0
1070	Carter de ressort	H = 106	03.146.03.02.0	-	-
		H = 155	03.146.03.06.0	03.146.06.06.0	-
		H = 151	-	-	03.146.06.05.0
1160	Graisseur	AS 10 x 1	02.6850.06.02		
* pas pour les ressorts à lames avec plaques rivetées					
¹⁾ Attention ! Brides de ressort courtes, n'utiliser que des écrous de sûreté (02.5220.74.12)					
Dispositif d'arrêt					
Rep.	Désignation	Dimension	Réf. BPW		
Ressorts à lames avec dispositif d'arrêt			B = 90		
1041	Plaque de sûreté		03.351.00.07.0		
1042	Éclisse		03.232.74.02.0		
1043	Vis à tête hexagonale	M 20 x 160	02.5023.09.82		
1044	Disque	Ø 20 / 1440	02.5407.20.01		
1045	Écrou crénelé	M 20 / 937	02.5207.18.04		
1046	Goupille fendue	Ø 4 x 36 / 94	02.6201.44.01		

3 Axe de balancier, palier d'axe de balancier

3.1 Généralités

Axe de balancier

L'axe de balancier est constitué d'un tube à paroi épaisse portant deux semelles de fixation basses ou une plaque de raccordement haute entre les ressorts servant respectivement à la fixation sous le véhicule ou au montage direct de la suspension sous le châssis.

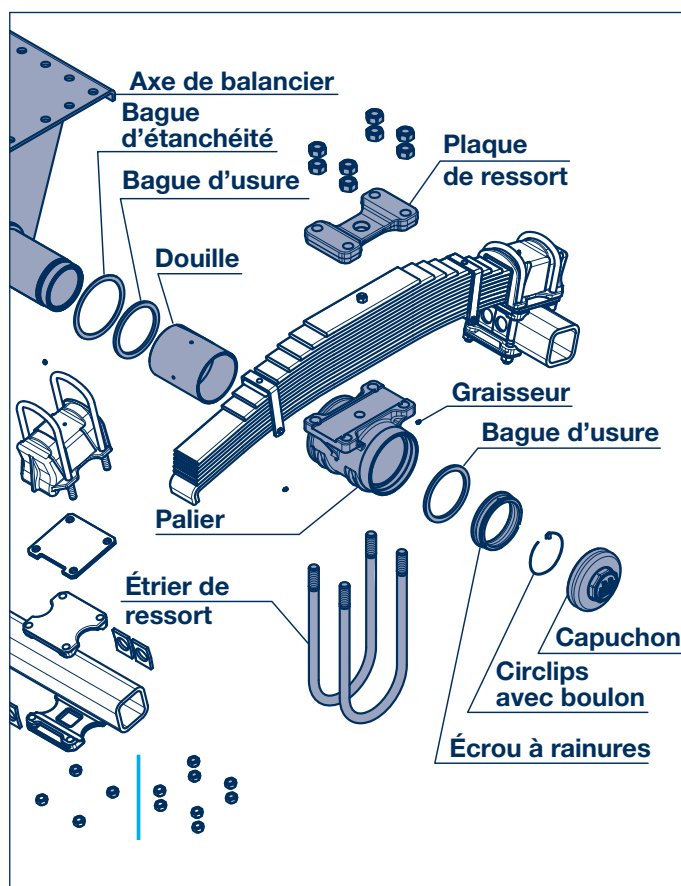


Assemblage de l'axe de balancier et du ressort à lames

Le ressort à lames est relié à l'axe de balancier par l'intermédiaire de la fixation d'axe de balancier constituée de brides de ressort, de paliers, de plaques de ressort, etc..

Les douilles en bronze / matériau composite de grande dimension logées dans les paliers contribuent à une grande longévité avec un entretien réduit.

Des graisseurs installés sur les paliers facilitent la lubrification des points d'appui.



Axe de balancier, palier d'axe de balancier 3

Généralités 3.1

Palier d'axe de balancier

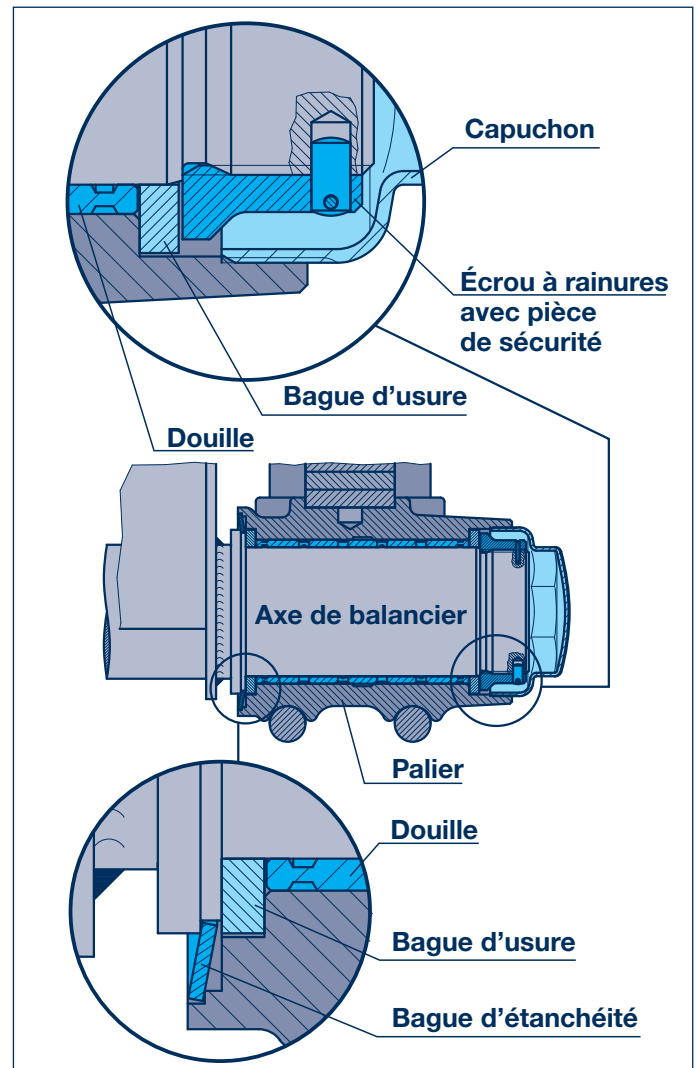
Le palier d'axe de balancier est constitué de douilles en bronze / matériau composite pourvues de perforations de graissage et de canaux.

Côté intérieur, une bague d'étanchéité empêche toute infiltration de salissures et de poussière.

Côté extérieur, un capuchon vissé empêche toute pénétration de corps étrangers.

Les bagues d'usure et les douilles en bronze / matériau composite peuvent être remplacées très facilement en cas de besoin.

Les écrous à rainure vissés aux extrémités de l'axe de balancier sont bloqués par des circlips et des boulons.

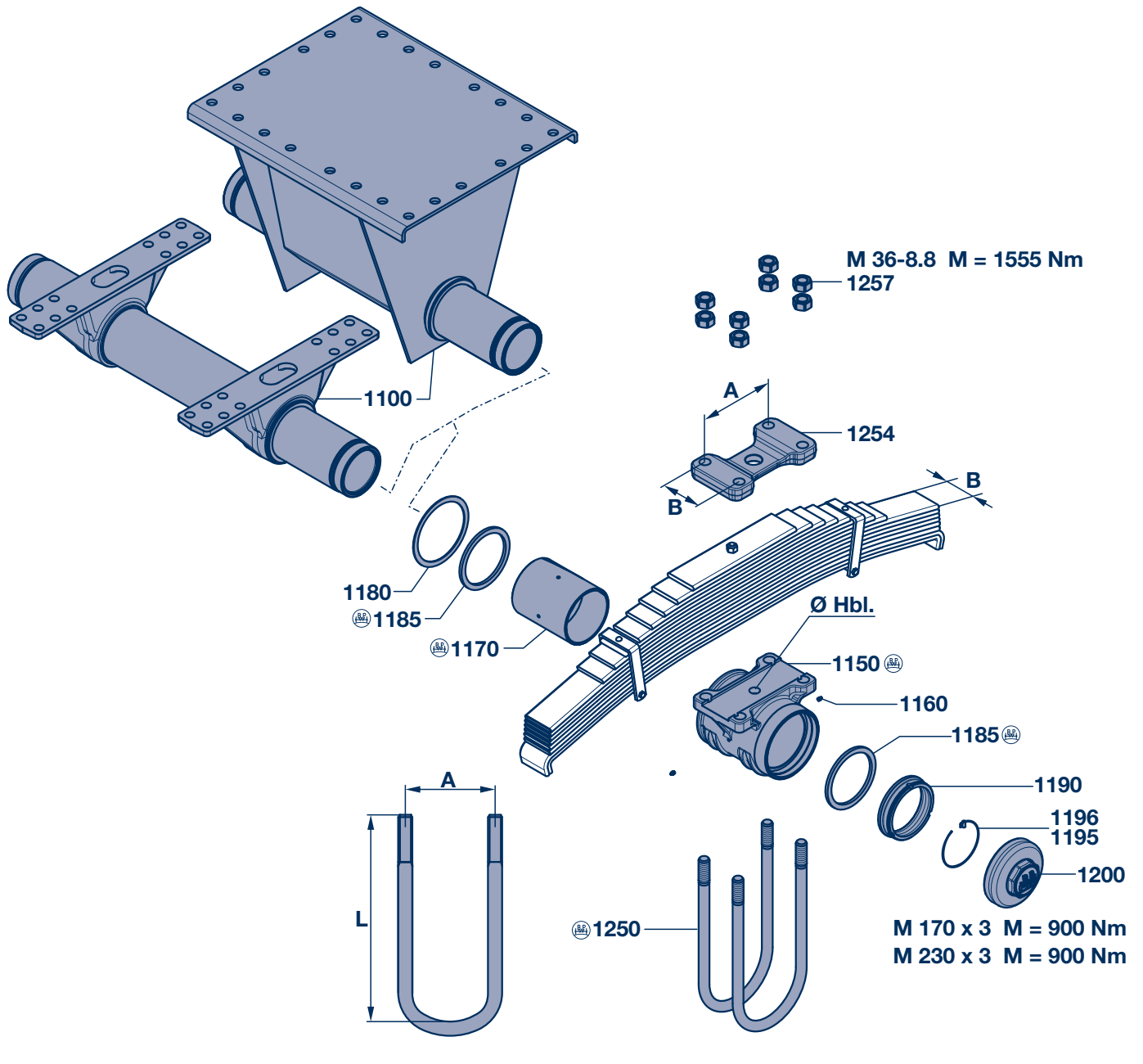


3 Axe de balancier, palier d'axe de balancier

3.2 Palier d'axe de balancier

Palier d'axe de balancier

W



Axe de balancier, palier d'axe de balancier **3**

Palier d'axe de balancier **3.2**

Palier d'axe de balancier					
Rep.	Désignation	Dimension	Réf. BPW		
			8 - 12t B = 90	(12 t) 14 t (16 t) B = 120	16 - 20t B = 120
1100	Axe de balancier		Lors de commande de l'axe de balancier indiquer le type de suspension et la référence BPW (plaque d'identification)		
1150	Palier	Ø 145 / Hbl. Ø 24	03.224.17.01.1	-	-
		Ø 200 / Hbl. Ø 24	-	03.224.19.02.1	-
		Ø 200 / Hbl. Ø 35	-	-	03.224.19.03.1
1160	Graisseur	AS 10 x 1	02.6850.06.02		
1170	Douille Bronze	Ø 130 / 145 x 214	03.112.99.02.0	-	
	Matériau composite	Ø 185 / 200 x 243	-	03.112.99.18.0	
1180	Anneau (joint)	Ø 160 / 196 x 3,5	03.310.88.03.0	-	
		Ø 214 / 250 x 3,5	-	03.310.89.08.0	
1185	Anneau (bague d'usure)	Ø 130 / 165 x 10	03.310.38.01.0	-	
		Ø 185 / 220 x 10	-	03.310.39.02.0	
1190	Écrou à rainure	M 125 x 4	03.264.19.02.0	-	
		M 180 x 4	-	03.264.19.03.0	
1195	Circlips	Ø 119 x 3,2	03.188.06.04.0	-	
		Ø 159 x 3,2	-	03.188.07.04.0	
1196	Boulon	Ø 10 x 20	03.084.72.01.0		
1200	Capuchon	M 170 x 3 / SW 130	03.212.26.06.0	-	
		M 230 x 3 / SW 120	-	03.212.27.01.0	
1250	Étrier de ressort	M 36 / A 233 / L 498	03.138.60.02.0	-	
		M 36 / A 233 / L 520	03.138.60.07.0	-	
		M 36 / A 233 / L 558	03.138.60.03.0	-	
		M 36 / A 233 / L 568	03.138.60.11.0	-	
		M 36 / A 233 / L 585	03.138.60.04.0	-	
		M 36 / A 233 / L 600	03.138.60.10.0	-	
		M 36 / A 233 / L 625	03.138.60.12.0	-	
		M 36 / A 290 / L 590	-	03.138.61.05.0	
		M 36 / A 290 / L 613	-	03.138.61.01.0	
		M 36 / A 290 / L 623	-	03.138.61.15.0	
		M 36 / A 290 / L 627	-	03.138.61.04.0	
		M 36 / A 290 / L 640	-	03.138.61.17.0	
		M 36 / A 290 / L 649	-	03.138.61.02.0	
		M 36 / A 290 / L 670	-	03.138.61.07.0	
		M 36 / A 290 / L 676	-	03.138.61.18.0	
		M 36 / A 290 / L 725	-	03.138.61.08.0	
M 36 / A 290 / L 765	-	03.138.61.06.1			
M 36 / A 290 / L 780	-	03.138.61.09.0			
1254	Plaque	A 233 / B 126 x 25	03.281.97.10.0	-	-
		A 290 / B 156 x 30	-	03.281.97.12.0	-
	Plaque de ressort	A 290 / B 156 x 50	-	-	03.145.23.31.0
1257	Écrou à tête hexagonale (16x)	M 36 / 934-8	02.5202.44.80		

Suspensions mécanique série BW / GW

Généralités

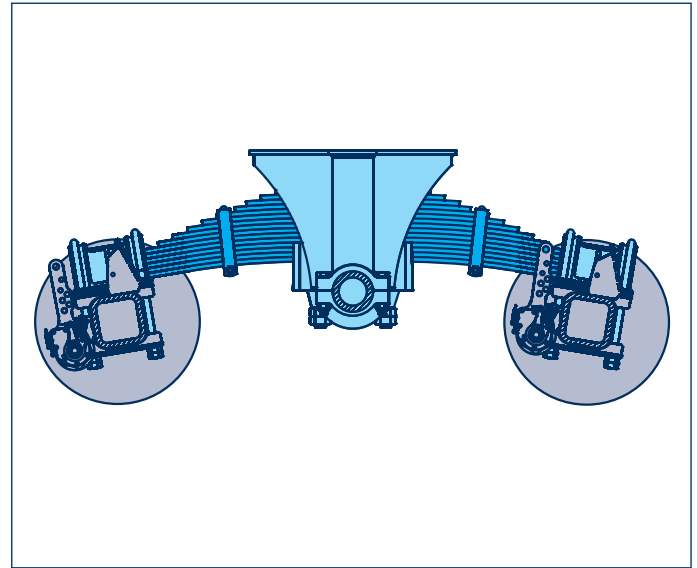
Suspensions BW et GW BPW pour utilisation off-road dans des conditions moyennement difficiles.

Pour le transport de marchandises peu fragiles sur routes, pistes et chantiers.

Les suspensions BW et GW spécialement conçues par BPW pour les tandems sont idéales pour les conditions d'affectation moyennement difficiles.

Ces suspensions multilames robustes et durables assurent un transport fiable des marchandises que ce soit sur route, sur piste ou sur chantier.

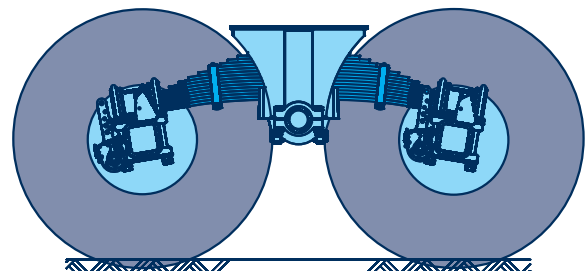
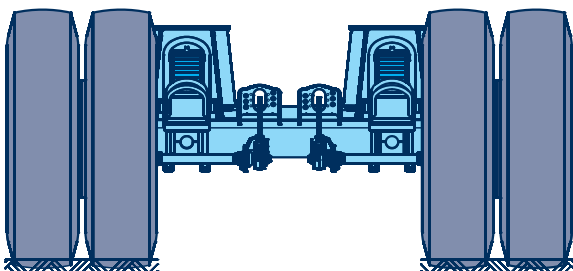
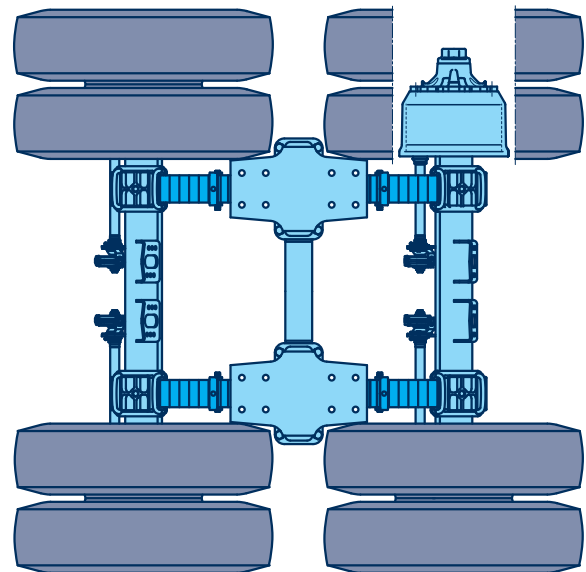
Leur fonctionnement étant purement mécanique, elles sont faciles à réparer même avec de faibles moyens.



Description

Suspension BW de BPW (avec douilles en bronze)

- ⊙ Pour charges à l'essieu de 2 x 8t à 2 x 12t
- ⊙ Livraison sous forme de suspension complètement assemblée, prête à monter
- ⊙ Longuement éprouvée dans des conditions d'affectation sévères, en off-road et sur des remorques à benne basculante
- ⊙ Construction à stabilité latérale élevée
- ⊙ Equipée de ressorts multilames robustes et durables
- ⊙ Très grandes courses de compensation des essieux
- ⊙ Insensible à l'inclinaison de la sellette d'attelage
- ⊙ Insensible à la chaleur, au froid et à l'encrassement
- ⊙ Palier d'axe de balancier à douilles de bronze de grande qualité
- ⊙ Montage simple sur le châssis par vissage



Suspensions mécanique série BW / GW

Généralités

Fonctionnement

Pour bénéficier de charges sur essieu élevées et d'une robustesse extrême dans des conditions d'affectation très difficiles, on met en œuvre des tandems à suspension à lames comportant un axe de balancier pivotant logé entre les essieux et destiné à la fixation des mains de suspension du châssis.

Les paquets de lames extrêmement solides, constitués de plusieurs lames d'acier superposées, oscillent sur des douilles en bronze ou en caoutchouc logées sur l'axe de balancier. Les essieux sont fixés sous tension aux extrémités des ressorts et guidés par les lames maîtresses des ressorts.

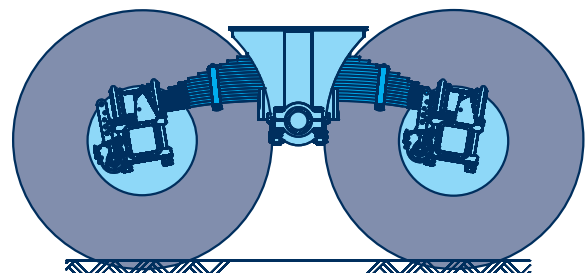
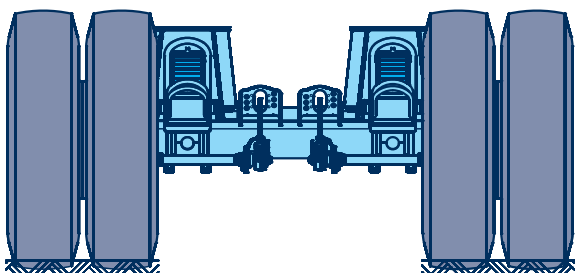
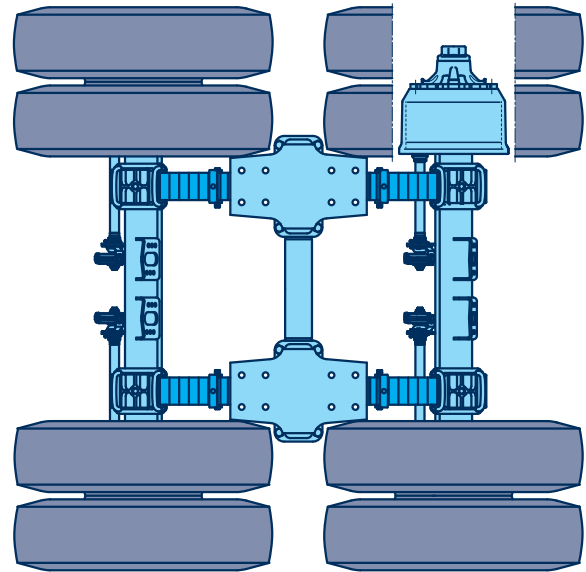
La répartition uniforme de la tension sur toute la longueur du ressort est obtenue par superposition de lames de différentes longueurs, ce qui, vu de côté, donne cette forme trapézoïdale caractéristique d'où le ressort tire son nom. Deux plaques de raccordement hautes sont prévues pour le montage direct de la suspension sous le châssis.

BW
GW

Description

Suspension GW de BPW (avec douilles en caoutchouc)

- ⊙ Pour charges à l'essieu de 2 x 8t à 2 x 10t
- ⊙ Livraison sous forme de suspension complètement assemblée, prête à monter
- ⊙ Longuement éprouvée en off-road et sur des remorques à benne basculante
- ⊙ Construction à stabilité latérale élevée
- ⊙ Equipée de ressorts multilames robustes et durables
- ⊙ Très grandes courses de compensation des essieux
- ⊙ Insensible à l'inclinaison de la sellette d'attelage
- ⊙ Insensible à la chaleur, au froid et à l'encrassement
- ⊙ Palier à douilles en caoutchouc nécessitant peu d'entretien pour le logement de l'axe de balancier
- ⊙ Montage simple sur le châssis par vissage



4 Ressorts à lames pour suspensions BW / GW

4.1 Généralités

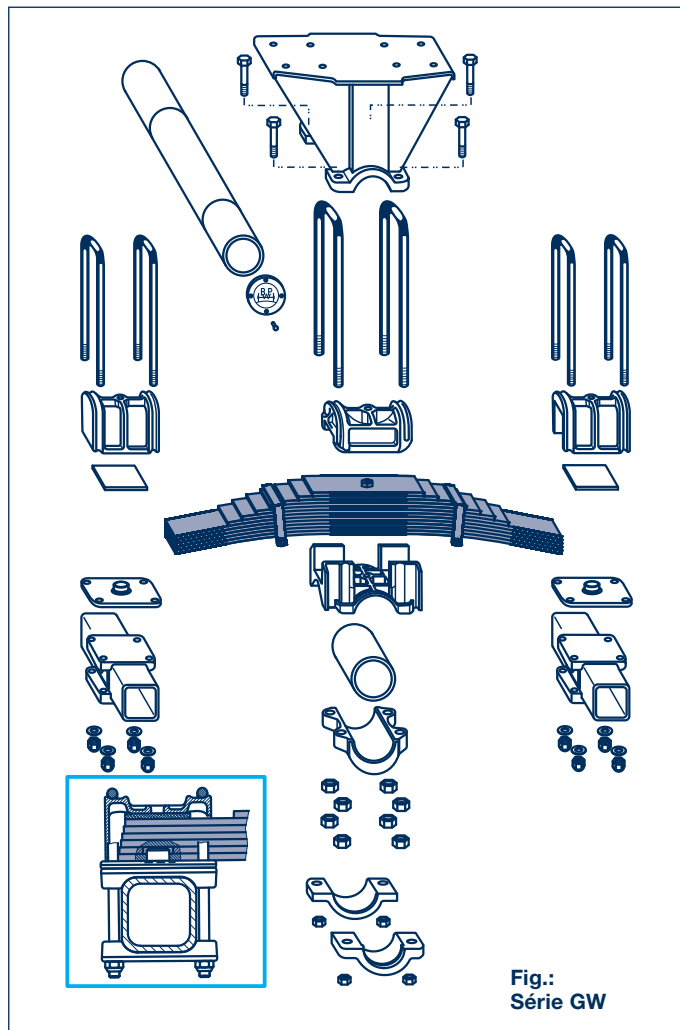
Les suspensions BW et GW de BPW sont équipées de ressorts multilames.

Les ressorts multilames (ressorts trapézoïdaux) sont constitués de lames superposées de sections différentes et de longueurs étagées en trapèze.

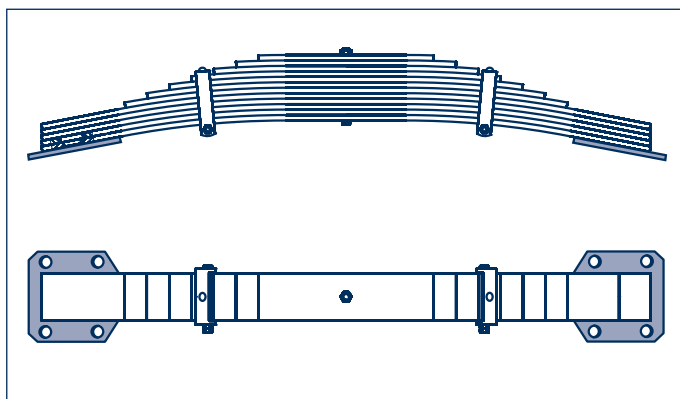
Ils se caractérisent par leur robustesse et leurs bonnes propriétés de fonctionnement de secours tout en autorisant un remplacement individuel aisé des différentes lames de ressort.

Les extrémités des lames sont fixées aux essieux par l'intermédiaire de brides de ressort.

Les tenons des patins de fixation supérieurs pénètrent dans les deux lames percées inférieures.



Certains ressorts comportent des plaques rivetées aux lames inférieures.

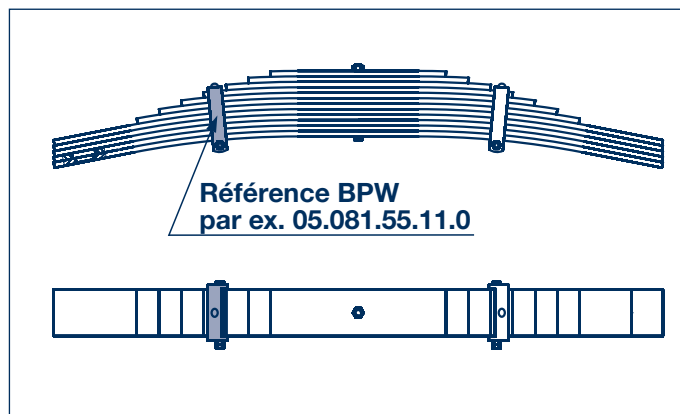


Ressorts à lames pour suspensions BW / GW 4

Généralités 4.1

Référence BPW

La référence BPW du ressort à lames est gravée sur l'éclisse du ressort.



BW
GW

En tant qu'élément porteur de la suspension, le ressort à lames demande une attention toute particulière.

Lors de travaux de réparation et de maintenance, prière de respecter strictement les consignes suivantes :

- ⦿ Ne jamais frapper les ressorts à lames à coups de marteau ou d'instruments acérés.
- ⦿ Ne pas usiner les ressorts à lame à la fraiseuse ou à la ponceuse.
Au cas où des ressorts ou des lames de rechange ne viendraient pas se loger exactement dans la gorge de guidage des patins de fixation ou du carter de ressort, c'est cette dernière qu'il convient impérativement d'élargir.
- ⦿ Les lames des ressorts multilames peuvent être remplacées individuellement.

👉 Attention lors de tous travaux de soudure !

Lors de tous travaux de soudure, il faut protéger les ressorts à lames, les conduites d'air et les autres pièces sensibles contre la projection de grains de soudure.

Il ne faut en aucun cas installer le pôle de masse sur le ressort de guidage ou le moyeu.

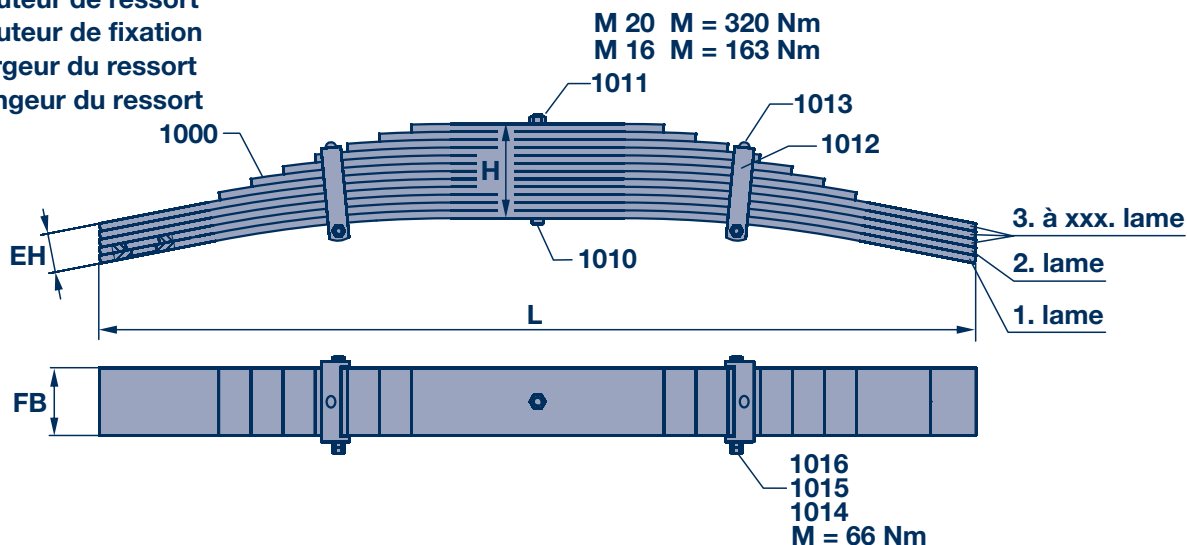
Pour de plus amples informations, veuillez vous reporter aux instructions de montage et aux consignes de sécurité figurant dans nos manuels de maintenance actuels.

4 Ressorts à lames pour suspensions BW / GW

4.2 Ressorts à lames

BW
GW

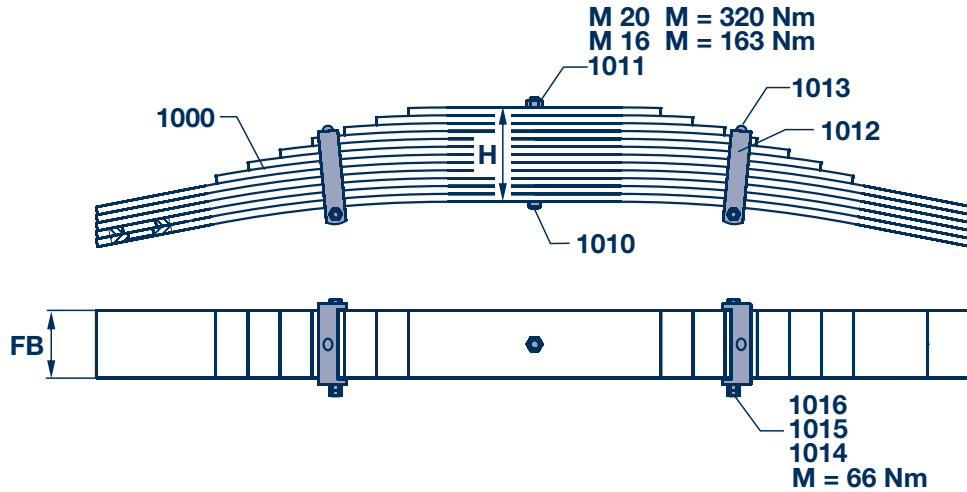
H = Hauteur de ressort
EH = Hauteur de fixation
FB = Largeur du ressort
L = Longueur du ressort



Nbr. lames	Empattement	Charge au sol	L	H	FB	EH	Réf. BPW ressort à lame rep. 1000	Lames de ressort
11	1300	8t	1460	154	120	70	05.081.55.09.0	1. 02.1012.55.00 2. 02.1012.55.01 3.-5. 02.1012.55.02
12	1400	8t	1560	168	120	70	05.081.55.11.0	1. 02.1012.55.20 2. 02.1012.55.21 3.-5. 02.1012.55.22
13	1400	9t	1560	182	120	70	05.081.56.01.0	1. 02.1012.56.00 * 2. 02.1012.56.01 3.-5. 02.1012.56.02
15	1400	10t	1560	210	120	84	05.081.57.04.0	1. 02.1012.57.00 2. 02.1012.57.01 3.-6. 02.1012.57.02
	1400	11 - 12t	1590	228	120	84	05.081.58.03.0	1. 02.1012.58.00 * 2. 02.1012.58.01 3.-6. 02.1012.58.02
17	1500	16t	1690	296	120	96	05.081.58.04.0	1. 02.1012.58.36 * 2. 02.1012.58.37 3.-5. 02.1012.58.38
18	1400	14t	1590	252	120	96	05.081.58.06.0	1. 02.1012.58.51 * 2. 02.1012.58.52 3.-7. 02.1012.58.53
Autres modèles sur demande.								Autres lames de ressort sur demande. * = avec plaques rivetées

Ressorts à lames pour suspensions BW / GW 4

Pièces de rechange pour ressorts à lames 4.3



	Rep.	Désignation	Hauteur de ressort H	Dimension (A)	Réf. BPW
	1010	Vis de ressort	154	AM 16 x 170-8.8	02.5038.51.80
			168	AM 16 x 185-8.8	02.5038.52.80
182			AM 16 x 200-8.8	02.5038.61.80	
210			AM 16 x 225-8.8	02.5038.50.80	
228			AM 16 x 245-8.8	02.5038.58.80	
			252	AM 20 x 2 x 275-8.8	sur demande
			260	AM 20 x 2 x 280-8.8	02.5038.70.80
			296	AM 20 x 2 x 315-8.8	sur demande
			1011	Écrou à tête hexagonale	
	1012	Éclisse de ressort	FB = 120	C 120 x ...	
	1013	Rivet demi-rond		12 x 28 / 124	sur demande
	1014	Vis à tête hexagonale	FB = 120	M 12 x 160	
	1015	Écrou de sûreté (1x)		VM 12 / 980-8	02.5220.14.82
		Écrou à tête hexagonale (2x)		M 12 / 934-8	02.5202.16.80
	1016	Tube	FB = 120	Ø 14 / 18 x 124	sur demande

5 Fixations d'essieu

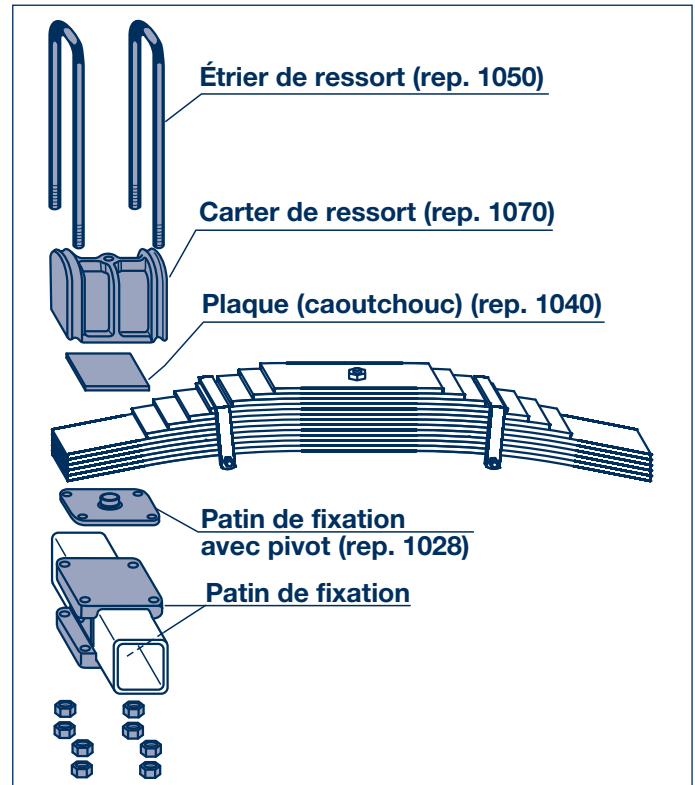
5.1 Généralités

Assemblage de l'essieu et du ressort à lames

L'essieu est relié au ressort à lames par l'intermédiaire de la fixation d'essieu constituée de brides de ressort, de carter de ressort, de patins de fixation, etc..

La plaque (caoutchouc) logée dans le carter de ressort empêche les vibrations et amortit les chocs.

Le tenon du patin de fixation supérieur pénètre dans les deux lames percées inférieures, garantissant ainsi un assemblage fiable de l'essieu et de sa fixation.



Triangulation

Une vérification et, le cas échéant, une correction de la triangulation s'avèrent nécessaires après toute réparation du corps d'essieu, de l'axe de balancier, etc..

Déterminer la longueur des diagonales **A - B** et **A - C** de l'essieu avant (essieu de référence) par le biais de mesures comparatives (tolérance ± 2 mm).

Contrôler les cotes d'empattement **B - D** et **C - E** de l'essieu arrière et les corriger si besoin (tolérance maxi. ± 2 mm).

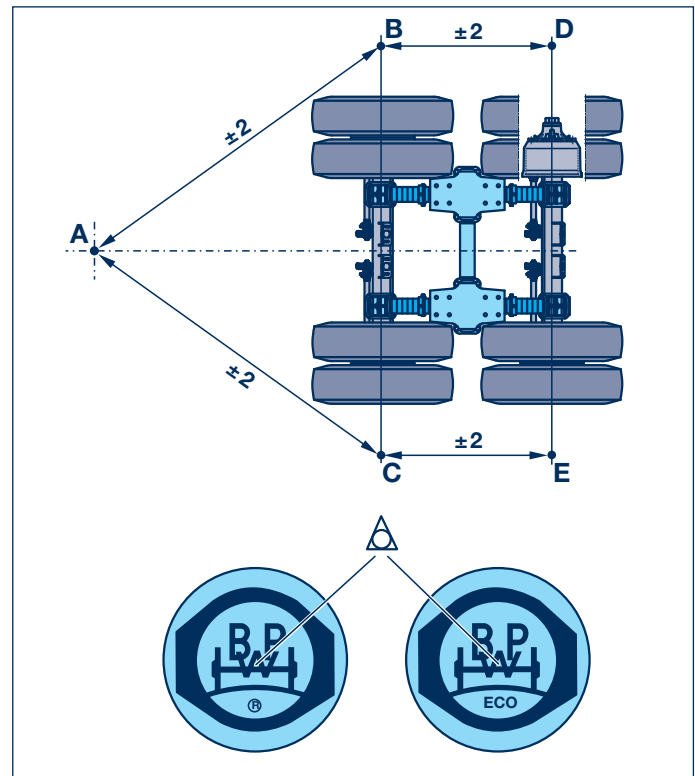
Si les tolérances ne sont pas respectées, rétablir le parallélisme des essieux par alignement et soudage des plaques à tenons (rep. 1028) sur les patins de fixation supérieurs.

La mesure s'effectue en général depuis le centre du capuchon de moyeu (Fig.) ou depuis le trou de centrage de la fusée d'essieu.

Elle peut également être réalisée au moyen de tubes de mesure vissés à l'intérieur.

Centre du capuchon dans le logo BPW

Le triangle (\triangle) du logo BPW est centré lorsque ® ou ECO (ECO^{Plus}) est gravé sous le logo BPW (depuis 1989/1994).



Fixations d'essieu 5

Généralités 5.1

Consignes de soudage de corps d'essieu

Lors de travaux de montage ou de réparation d'essieux de remorques, un soudage a posteriori de pièces additionnelles sur les corps d'essieu peut s'avérer nécessaire.

C'est pourquoi les essieux BPW sont réalisés en matériau soudable. Un préchauffage des corps d'essieu avant le soudage est inutile.

Le soudage ne porte pas atteinte à la capacité de charge et au fonctionnement impeccable des essieux BPW si les points suivants sont respectés.

Procédés de soudure

- ⊙ Soudage sous protection gazeuse
Qualité de fil électrode fusible G 42 0 (DIN EN 440)
- ⊙ Soudage manuel à l'arc
Electrodes barres E 42 2 (DIN EN 499)

Les valeurs de qualité mécanique doivent correspondre à celle du matériau de base S 355 J 2 ou S 420.

Epaisseur maxi. du cordon a 5 ∇ (DIN EN 25817)

Les cratères de fin de fusion et les morsures d'arc sont à éviter.

Autres

Pas de modification non autorisée du carrossage et de l'alignement de l'essieu.

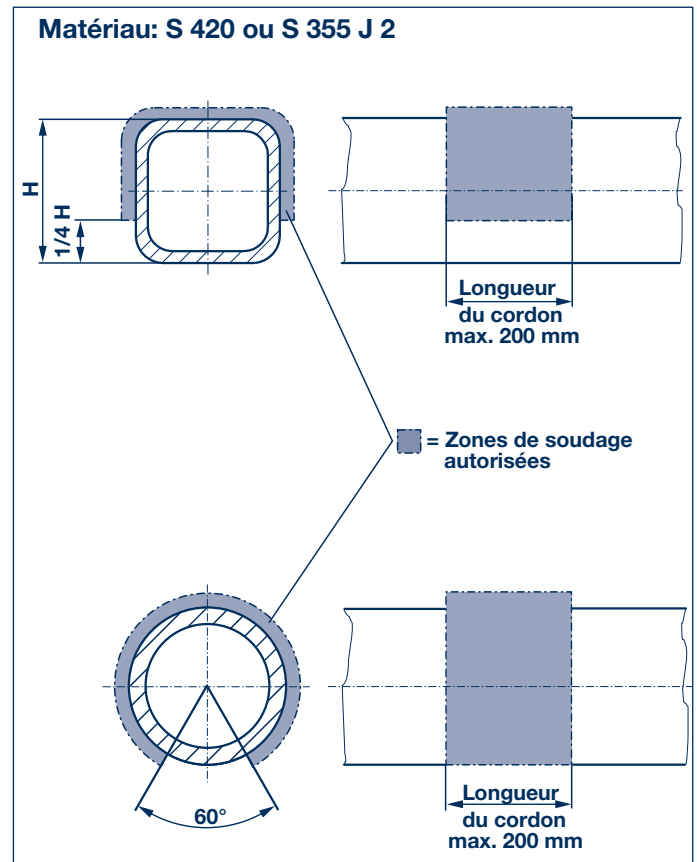
Respect des zones de soudage et des longueurs de cordons figurant sur le croquis ci-contre.

👉 **Interdiction de souder dans la zone de traction inférieure du corps d'essieu !**

👉 **Attention lors de tous travaux de soudure !**

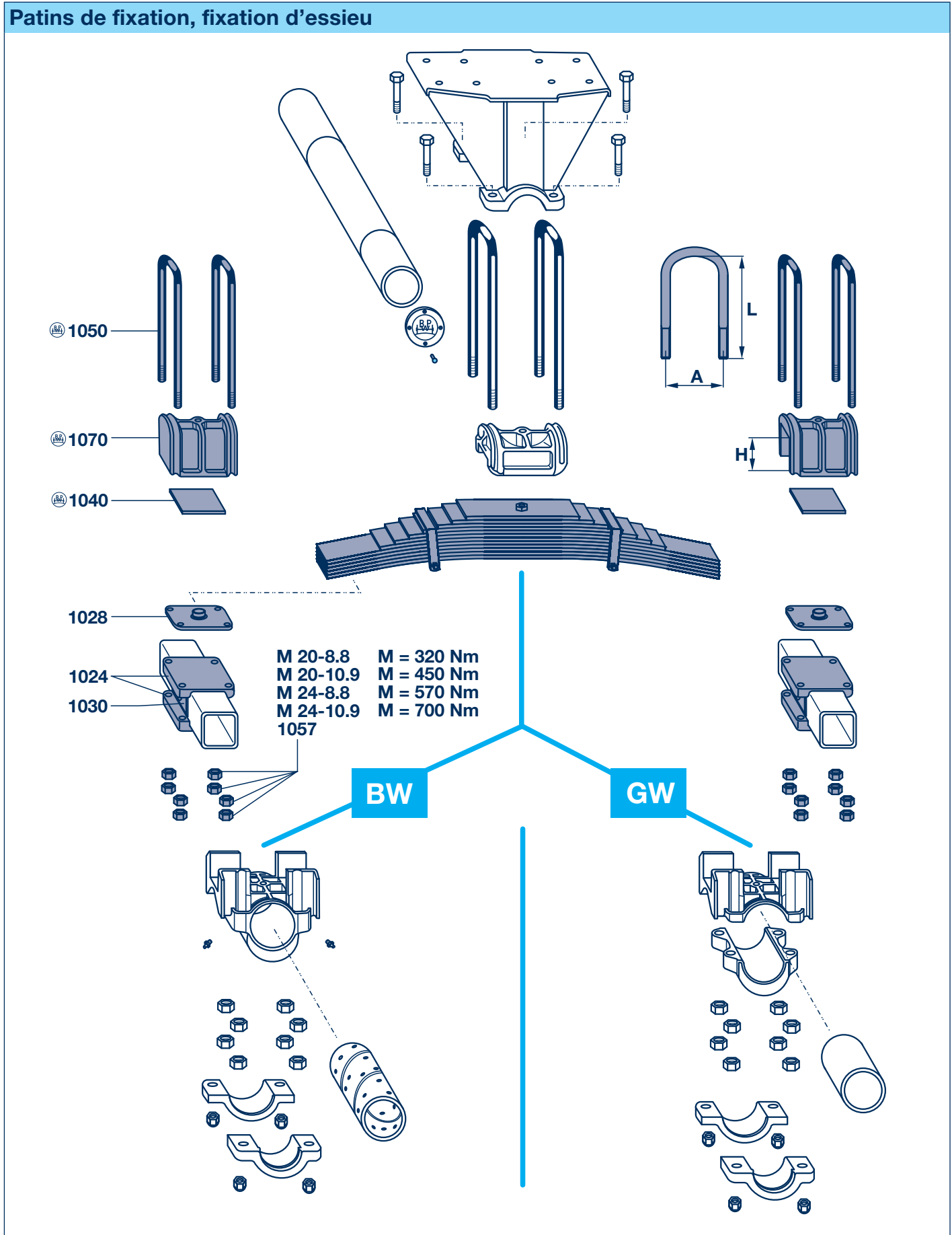
Lors de tous travaux de soudure, il faut protéger les ressorts à lames, les conduites d'air et les autres pièces sensibles contre la projection de grains de soudure.

Il ne faut en aucun cas installer le pôle de masse sur le ressort de guidage ou le moyeu.



5 Fixations d'essieu

5.2 Patins de fixation, fixation d'essieu



BW
GW

Fixations d'essieu 5

Patins de fixation, fixation d'essieu 5.2

Patins de fixation					
Rep.	Désignation	Réf. BPW			
		8 - 12t Ø 127	8 - 10t □ 120	9 - 12t □ 150	13 - 20t □ 150
1024	Patin de fixation	03.032.38.09.0 4x	03.032.17.76.0 4x	03.032.19.22.0 4x	03.032.19.82.0 2x
1026	Patin de fixation	-	-	-	03.032.19.83.0 2x
1028	Patin de fixation avec pivot	03.032.17.77.0 2x	03.032.17.77.0 2x	03.032.19.27.0 2x	03.032.19.84.0 2x
1030	Tôle de raccordement	-	03.161.64.06.0 4x	03.161.64.07.0 4x	03.161.64.07.0 4x

Fixation d'essieu					
Rep.	Désignation	Dimension	Réf. BPW		
			8 - 10t □ 120 / Ø 127	9 - 12t □ 150	13 - 20t □ 150
1040	Plaque	115 x 130 x 16	03.289.85.01.0		
1050	Étrier de ressort	M 20 / A 160 / L 315	03.138.35.02.4	-	-
		M 20 / A 160 / L 330	03.138.35.09.4	-	-
		M 20 / A 160 / L 360	-	03.138.35.10.4	-
		M 20 / A 160 / L 380	-	03.138.35.12.4	-
		M 24 / A 192 / L 415	-	-	03.138.43.05.4 ¹⁾
1057	Écrou à tête hexagonale (32x)	M 20-10.9 / 934	02.5202.24.10		-
		M 24-10.9 / 934	-		02.5202.30.10
	Écrou de sûreté (16x)	VM 20-10.9 / 980	02.5220.50.12		-
		VM 24-10.9 / 980	-		02.5220.74.12
1070	Carter de ressort	H = 81	03.146.12.03.0	03.146.12.11.0	-
		H = 95	-	03.146.12.07.0	-
		H = 107	-	-	03.146.13.01.0

* pas pour les ressorts à lames avec plaques rivetées

¹⁾ Attention ! Brides de ressort courtes, n'utiliser que des écrous de sûreté (02.5220.74.12)

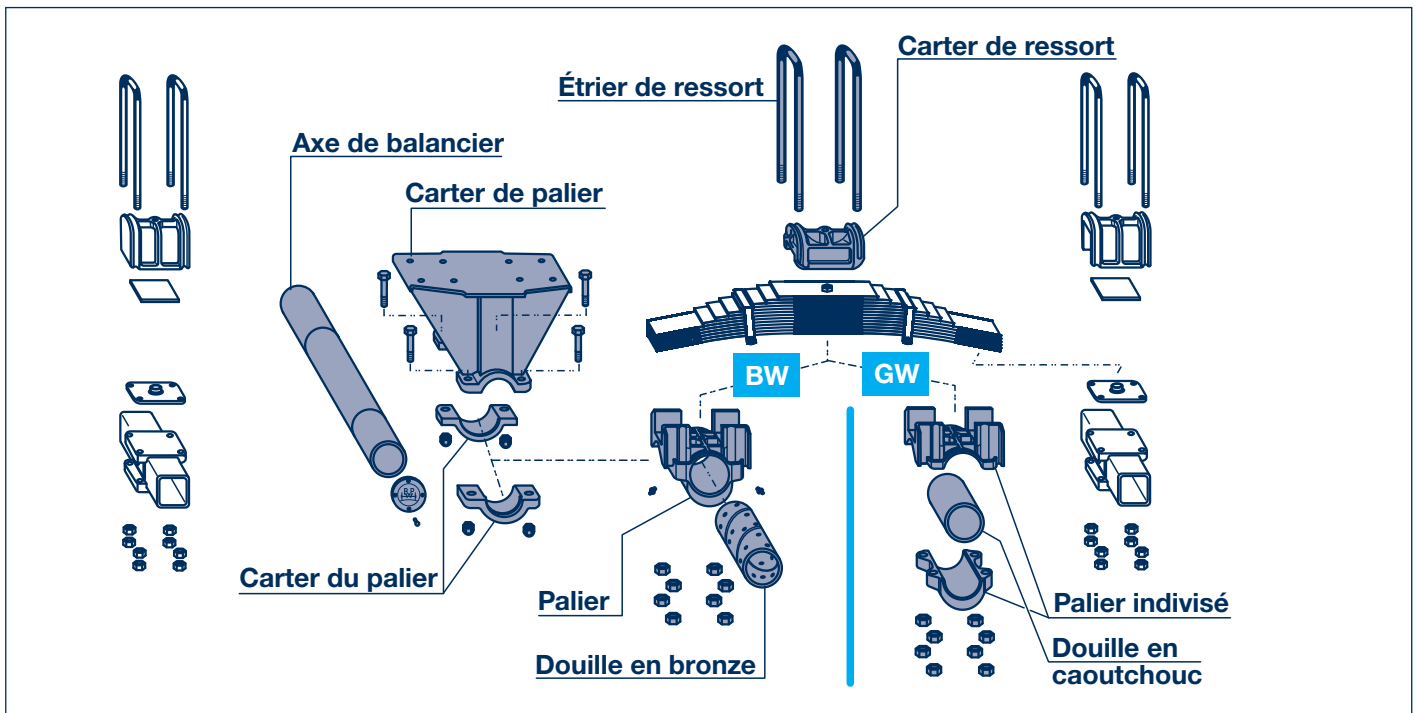
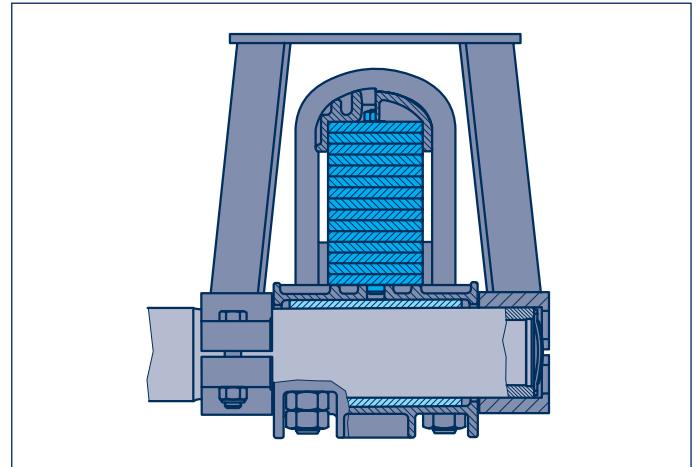
6 Axe de balancier, palier d'axe de balancier

6.1 Généralités

Axe de balancier

L'axe de balancier constitué d'un tube à paroi épaisse (ou d'un profilé rond plein, le cas échéant) comporte deux plaques de raccordement hautes fixées au moyen de colliers de serrage vissés et destinées à la fixation sous le véhicule.

Le palier en forme de U enserre le ressort à lames.



Assemblage de l'axe de balancier et du ressort à lames

Le ressort à lames est relié à l'axe de balancier par l'intermédiaire de la **fixation de l'axe de balancier** constituée de brides de ressort, du carter de ressort, de paliers, etc..

Sur les **suspensions BW**, les douilles en bronze de grandes dimensions logées dans les paliers contribuent à une grande longévité avec un entretien minime.

Sur les **suspensions BW**, des graisseurs installés sur les paliers facilitent la lubrification des points d'appui.

Sur les **suspensions GW**, le palier est divisé et les douilles en caoutchouc particulièrement durables rendent pratiquement superflu tout entretien.

Axe de balancier, palier d'axe de balancier 6

Généralités 6.1

Palier d'axe de balancier

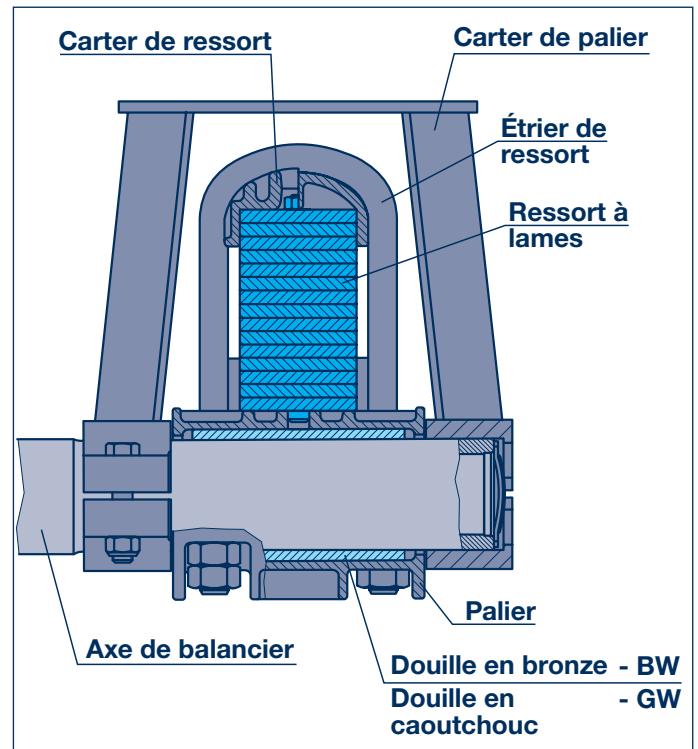
BW

Le palier d'axe de balancier est constitué de douilles en bronze pourvues de perforations de graissage et de canaux et d'un support de palier monopièce.

Les douilles en bronze peuvent être remplacées très facilement en cas de besoin.

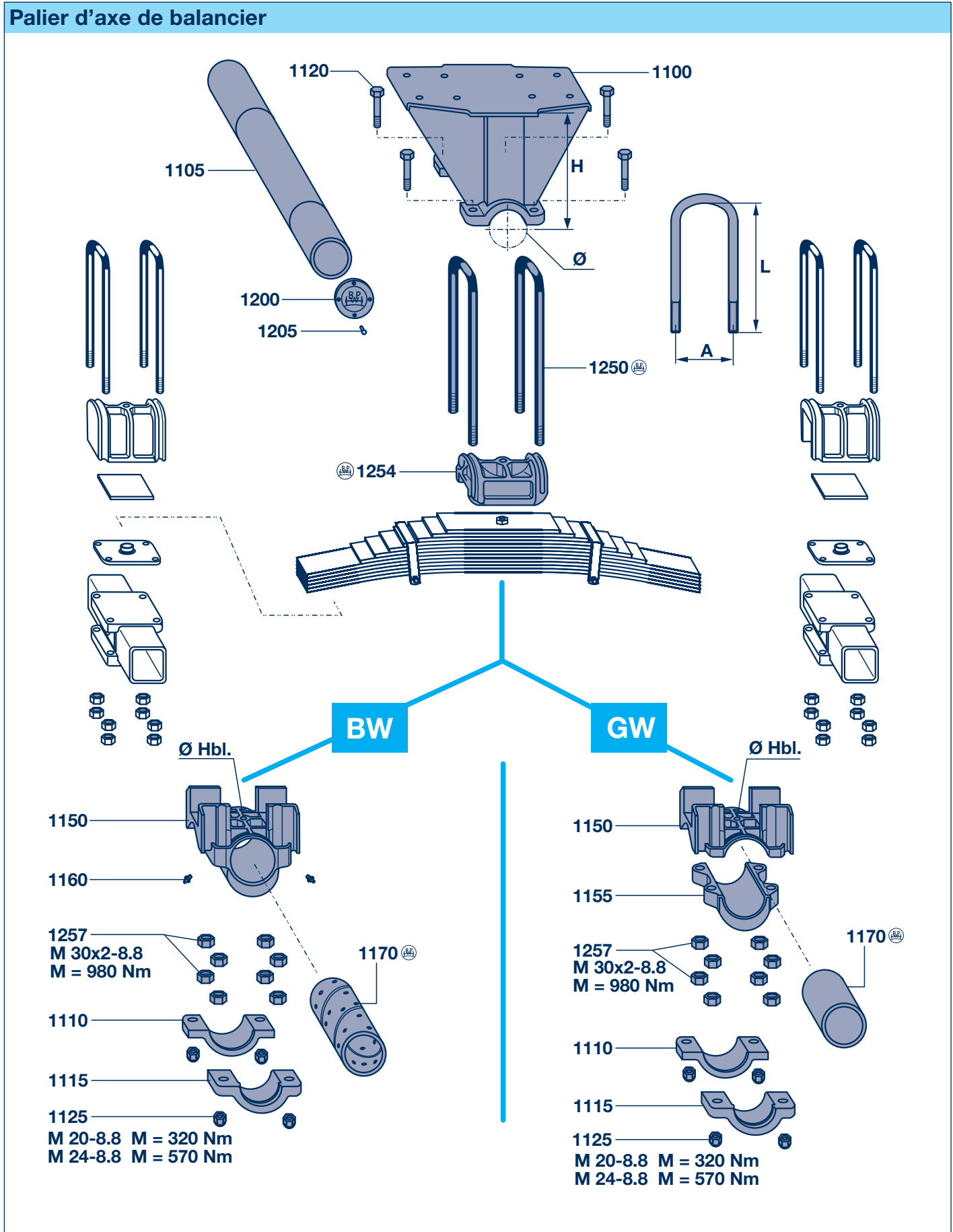
GW

Le palier d'axe de balancier est constitué de douilles en caoutchouc à entretien réduit et d'un support de palier divisé.



6 Axe de balancier, palier d'axe de balancier

6.2 Palier d'axe de balancier



BW
GW

Axe de balancier, palier d'axe de balancier 6

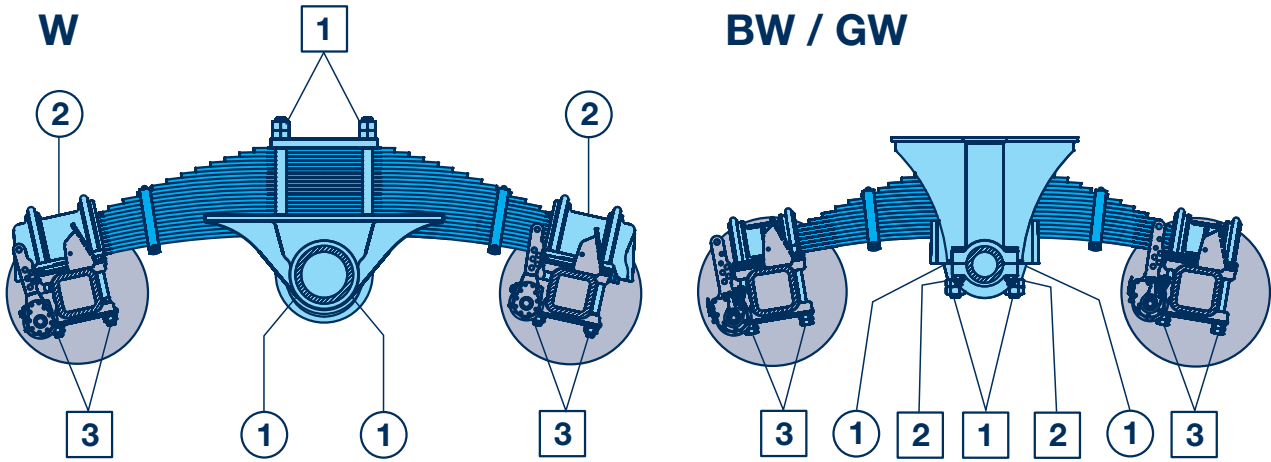
Palier d'axe de balancier 6.2

Palier d'axe de balancier					
Rep.	Désignation	Dimension	Réf. BPW		
			8 - 10t □ 120 / Ø 127	9 - 12t □ 150	13 - 20t □ 150
1100	Carter du palier	H = 370 / Ø 115	05.226.06.09.0	-	-
		H = 410 / Ø 113	-	05.226.06.07.0	-
		H = 460 / Ø 130	-	-	05.226.07.06.0
		H = 500 / Ø 130	-	-	05.226.07.05.0
1105	Axe de balancier		Lors de commande de l'axe de balancier indiquer le type de suspension et la référence BPW (plaque d'identification)		
1110	Chapeau de palier	Ø 115	03.227.04.14.0	-	-
		Ø 130	-	-	03.227.05.06.0
1115	Chapeau de palier	Ø 115	03.227.04.12.0	-	-
		Ø 130	-	-	03.227.05.05.0
1120	Vis à tête hexagonale	M 20 x 110 / 931-8.8	02.5023.12.80	-	-
		M 24 x 110 / 931-8.8	-	-	02.5023.46.80
1125	Écrou de sûreté	VM 20 / 980-10	02.5220.50.12	-	-
		VM 24 / 980-10	-	-	02.5220.74.12
GW					
1150	Carter du palier, supérieure	Ø 136	03.226.06.08.0	-	-
1155	Carter du palier, inférieure	Ø 136	03.226.06.04.0	-	-
1170	Douille	Ø 113 / 139 x 215	03.113.99.07.0	-	-
BW					
1150	Palier	Ø 129 / Hbl. Ø 20	03.224.17.05.0	-	-
		Ø 145 / Hbl. Ø 28	-	-	03.224.17.06.0
1160	Graisser	H 1 / S 10 x 1	02.6850.06.02		
1170	Douille	Ø 113 / 129 x 249	03.112.98.05.0	-	-
		Ø 130 / 145 x 249	-	-	03.112.99.08.0
1200	Couvercle	Ø 109 / BPW	03.115.32.01.0		
1205	Clou cannelé	4 x 10 / 1476	02.6005.25.40		
1250	Étrier de ressort	M 30 x 2 / A 175 / L 390	03.138.50.06.0	-	-
		M 30 x 2 / A 175 / L 410	-	03.138.50.10.0	-
		M 30 x 2 / A 175 / L 432	-	03.138.50.08.0	-
		M 30 x 2 / A 175 / L 465	-	03.138.50.09.0	-
		M 30 x 2 / A 175 / L 505	-	-	03.138.50.11.0
		M 30 x 2 / A 175 / L 550	-	-	03.138.50.12.0
1254	Carter de ressort		03.146.14.03.0	-	-
			-	-	03.146.15.01.0
1257	Écrou à tête hexagonale	M 30 / 934-8	02.5202.38.80		

7 Travaux de graissage et de maintenance

W
BW
GW

Travaux de graissage et de maintenance (vue d'ensemble)



Vue d'ensemble

Graissage

Travaux de maintenance

		La première fois au bout de 2 semaines	Toutes les 6 semaines	Tous le 6 mois ¹⁾
①	Graissage de l'axe de balancier (inutile pour les douilles en caoutchouc). A cette fin, soulever le véhicule pour délester les paliers.	<input checked="" type="radio"/>	<input checked="" type="radio"/>	
②	Graissage du carter de ressort. (Premier graissage à la mise en service du véhicule !)	<input checked="" type="radio"/>	<input checked="" type="radio"/>	
-	Contrôle visuel Vérifier tous les éléments de l'ensemble pour voir s'ils ne sont pas endommagés ou usés.			<input checked="" type="radio"/>
①	Contrôler le serrage des brides de ressort au niveau de l'axe de balancier au moyen d'une clé dynamométrique. M 30 x 2-8.8 M = 980 Nm M 36-8.8 M = 1555 Nm	<input checked="" type="radio"/>		<input checked="" type="radio"/>
②	Contrôler le serrage des vis de fixation des coussinets. M 20-8.8 M = 320 Nm M 24-8.8 M = 570 Nm			<input checked="" type="radio"/>
③	Contrôler le serrage des brides de ressort au niveau des carters de ressort au moyen d'une clé dynamométrique. M 20-8.8 M = 320 Nm M 20-10.9 M = 450 Nm M 24-8.8 M = 570 Nm M 24-10.9 M = 700 Nm	<input checked="" type="radio"/>		<input checked="" type="radio"/>

¹⁾ Même plus souvent dans des conditions d'utilisation difficiles.

Pour de plus amples informations, veuillez vous reporter aux instructions de montage et aux consignes de sécurité figurant dans nos manuels de maintenance actuels.

Notes
