

## Integrierter **Lenkwinkelsensor**

BPW hat für die **AGRO Turn Lenkachse** und die **GS(H)LL 14010 Lenkachse** eine integrierte Lösung für Lenkwinkelsensoren entwickelt. Mit diesem neuartig entwickelten **Adapter** optional inklusive Sensor erhalten Sie eine Komplettlösung für verschiedenste Anwendungen wie z.B. elektronische Zwangslenkssysteme. Diese Lösung bietet Ihnen höchste Funktionssicherheit und größte Robustheit in kompakter und geschützter Einbaulage.

Die Marken der BPW Gruppe:



**we think transport**



# Integrierter Lenkwinkelsensor

## Ihre Vorteile auf einem Blick

- › Hohe Zuverlässigkeit
- › Lange Lebensdauer
- › Einfach einstellbar
- › Ohne zusätzlichen Montageaufwand

## Merkmale und Nutzen

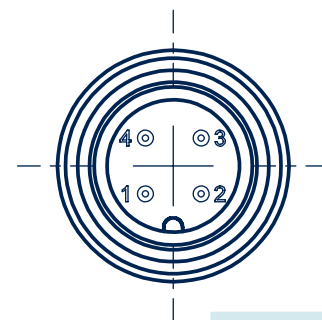
- › Geschlossene Lösung gegen Schmutz und Fett
- › Optimiert für BPW Lenkachsen
- › Entwickelt bei BPW

## MOBIL ELEKTRONIK Sensor

- › Ready to use mit MOBIL ELEKTRONIK elektronischen Lenksystem
- › Einfache Einstellung
- › Sensor voreingestellt

### Daten

Versorgungsspannung:	9 V ... 34 V
Stromaufnahme:	max. 25 mA
Ausgangsstrom je Kanal (nach Masse):	max. 1 mA ( $\leq 0,05$ mA für spezifizierte Genauigkeit)
Ausgangsspannungsbereich:	0,25 V ... 4,75 V
Meßbereich:	2x 90° (0° $\pm$ 45° für 2,5 V $\pm$ 2,25 V)
Wiederholgenauigkeit:	$\leq 0,1^\circ$ bei spielfreier und zentrischer Lagerung bauseits
Gehäuse:	IP6K6K / IP6K8 (1m;12h) / IP6K9K
Anschluß-Stecker:	IP6K7 im gesteckten Zustand und mit passendem Gegenstecker
Temperaturbereich:	-30°C ... +80°C
Kabellänge:	2,0 m



4-pol. Rundsteckverbinder  
M12x1 (male)

PIN1	+UB
PIN2	OUT B
PIN3	GND
PIN4	OUT A

Integrierter Lenkwinkelsensor 2017-015-DE

## ELOBAU Sensor

- › Für normale und und redundante Sensoren
- › Einfache Einstellung
- › Individuelle Integration ab 25 Stück/Jahr möglich

### BPW Bergische Achsen Kommanditgesellschaft

Postfach 12 80 · 51656 Wiehl, Deutschland · Telefon +49 (0) 2262 78-0  
info@bpwagr.com · [www.bpwagr.com](http://www.bpwagr.com)

we think transport

