

Test Report
/Prüfprotokoll/
/Procès-Verbal d'Essai/
/Verbale di Prova/

Nr. TDB 0752 dated/vom/du/de/ 04.02.2008
for application of Annex 11, ECE Regulation No. 13
/zur Anwendung von Anhang 11, ECE Regelung Nr. 13/
/en application d'appendice 11 du ECE règlement 13/
/in applicazione dell'allegato 11 della ECE regolazione 13/

TÜV NORD Mobilität
GmbH & Co. KG
IFM – Institut für
Fahrzeugtechnik und Mobilität

Adlerstraße 7
45307 Essen

Tel. : +49 (0) 201 825-4120
Fax : +49 (0) 201 825-4150

www.tuev-nord.de
Corporate seat: Hannover
Commercial Register section
HRA 27006

Management:
Dr. Klaus Kleinherbers
Klaus Orth

1 IDENTIFICATION
/IDENTIFICATIONSMERKMALE
/IDENTIFICATION
/IDENTIFICAZIONE

1.1 Axle
/Achse
/Essieu
/Assale

Manufacturer: BPW Bergische Achsen
/Hersteller Kommanditgesellschaft
/Fabricant D-51674 Wiehl
/Fabbricante

Make: BPW
/Fabrikmarke
/Marque
/Marca

Type: H 102
/Typ
/Type
/Tipo

Model: ---
/Ausführung
/Modèle
/Modello

Technically permissible axle load $P_e^{1)}$: 10006,2 daN ($\hat{=}$ 10200 kg)
/Technisch zulässige Achslast $P_e^{1)}$
/Charge techniquement admissible par essieu $P_e^{1)}$
/Massa per assale tecnicamente ammesa $P_e^{1)}$

1.2 Brake
/Bremse
/Frein
/Freno

Manufacturer: see 1.1
/Hersteller */siehe 1.1*
/Fabricant */voir 1.1*
/Fabbricante */vedi 1.1*

¹⁾ see sheet /siehe Blatt / voir feuille /vedi foglio: 9/9

Test Report No. /Prüfprotokoll Nr. /Procès-Verbal d'essai N° /Verbale di Prova n° : TDB 0752
Sheet /Blatt /Feuille /Foglio : 2 / 9
Date /Datum /Date /Data : 04.02.2008

Manufacturer /Hersteller /Fabricant /Fabbricante : BPW
Type of axle /Typ der Achse /Type d'essieu /Tipo di assale : H 102



Make: BPW
/Fabrikmarke
/Marque
/Marca

Type: SN 4218
/Typ
/Type
/Tipo

Model: ---
/Ausführung
/Modèle
/Modello

Technically permissible camshaft input torque $C_{max,e}$ am Bremshebel:

*/Technisch höchstzulässiges Drehmoment
 $C_{max,e}$ am Bremshebel:
/Couple maximal fonctionnement admissible
appliqué au levier de frein $C_{max,e}$:
/Coppia massima tecnicamente ammissibile
applica alla leva di freno $C_{max,e}$:*

2450 Nm (for calculation: 2000 Nm at 6,5 10² kPa)

2450 Nm (zur Berechnung: 2000 Nm bei 6,5 10² kPa)

2450 Nm (pour calcul: 2000 Nm à 6,5 10² kPa)

2450 Nm (per calcolo :2000 Nm a 6,5 10² kPa)

Brake drum:

/Bremstrommel
/Tambour de frein
/Tamburo del freno

- **Internal diameter:** 420 mm
/Innendurchmesser
/Diamètre intérieur
/Diametro interno

- **Mass:** 34,8 kg
/Masse
/Masse
/Massa

- **Material:** Cast iron (grey cast iron)
/Werkstoff: Gusseisen (Grauguss)
/Matériau: fonte (fonte grise)
/Materiale: ghisa (ghisa grigia)

Brake lining:

/Bremsbelag
/Garniture du frein
/Guarnizioni frenanti

- **Manufacturer:** TMD Friction GmbH
/Hersteller
/Fabricant
/Fabbricante

- **Make:** Textar
/Fabrikmarke
/Marque
/Marca

- **Type:** T 090
/Typ
/Type
/Tipo



- Identification:	Type indication at front
/Kennzeichnung:	Typangabe auf der Stirnseite
/Identification:	Indication type sur le face exterieur
/Identificazione:	Indicazione tipo sulla faccia esterna
- Width b_e :	180 mm
/Breite b_e	
/Largeur b_e	
/Larghezza b_e	
- Thickness s_e :	13...18 mm (crescent shaped)
/Dicke s_e :	13...18 mm (sichelförmig)
/Épaisseur s_e :	13...18 mm (en forme de faucille)
/Spessore s_e :	13...18 mm (falcato)
- Surface area F_e , effective:	1389 cm ²
/Fläche F_e , wirksame	
/Superficie F_e , efficacament	
/Superfici F_e , efficace	
- Method of attachment	riveted
/Befestigungsart:	genietet
/Mode de fixation:	rivé
/Sistema di fissaggio:	rivettato

Schematic representation:	see appendix 2 dated 04.02.2008
/Schematische Darstellung:	siehe Anlage 2 vom 04.02.2008
/Géométrie de frein:	voir annexe 2 du 04.02.2008
/Geometria del freno:	vedi allegato 2 del 04.02.2008

1.3 Wheel (Single/Twin)

/Rad (Einzel/Zwilling)
 /Roue (Simple/jumelée)
 /Ruota (Singola/gemelle)

Rim diameter D_e :	see appendix 1 dated 04.02.2008
/Felgendurchmesser D_e :	siehe Anlage 1 vom 04.02.2008
/Diamètre de la jante D_e :	voir annexe 1 du 04.02.2008
/Diametro del cerchione D_e :	vedi allegato 1 del 04.02.2008

Dimensions:	see appendix 1 dated 04.02.2008
/Abmessungen:	siehe Anlage 1 vom 04.02.2008
/Dimensions:	voir annexe 1 du 04.02.2008
/Dimensioni:	vedi allegato 1 del 04.02.2008

1.4 Tyres

/Reifen
 /Pneus
 /Pneumatici

Dynamic rolling radius R_e at reference load P_e :	529 mm
/Dynamischer Rollradius R_e bei Achslast P_e	
/Rayon de roulement R_e à la masse de référence P_e	
/Raggio di rotolamento R_e corrispondente alla reazione di riferimento P_e	

Test Report No. /Prüfprotokoll Nr. /Procès-Verbal d'essai N° /Verbale di Prova n° : TDB 0752
Sheet /Blatt /Feuille /Foglio : 4 / 9
Date /Datum /Date /Data : 04.02.2008

Manufacturer /Hersteller /Fabricant /Fabbriante : BPW
Type of axle /Typ der Achse /Type d'essieu /Tipo di assale : H 102



1.5 Actuation

/Betätigungseinrichtung
/Commande de frein
/Azionamento

Brake actuator:

/Bremszylinder
/Cylindre de frein
/Cilindro del freno

- Manufacturer: WABCO
/Hersteller
/Fabricant
/Fabbriante

- Type: diaphragm brake actuator
/Typ: *Membranzylinder*
/Type: *vase à diaphragme*
/Tipo: *vaso a diaframma*

- Model: 36" (423 008 007 0)
/Ausführung
/Modèle
/Modello

Lever length l_e : 135 mm
/Bremshebellänge l_e
/Longueur du levier l_e
/Lunghezza di leva l_e

1.6 Automatic brake adjustment device:

/Automatische Nachstelleinrichtung der Bremse
/Dispositif de réglage automatique de frein
/Dispositivo di registrazione automatico del freno

- Manufacturer: see 1.1
/Hersteller *siehe 1.1*
/Fabricant *voir 1.1*
/Fabbriante *vedi 1.1*

- Make: BPW
/Fabrikmarke
/Marque
/Marca

- Type: Eco-Master
/Typ
/Type
/Tipo

- Version: AGS 2
/Version
/Variant
/Versione



2 RECORD OF TEST RESULTS ²⁾

*/AUFZEICHNUNG DER PRÜFERGEBNISSE ³⁾ /RÉSULTATS D'ESSAI ³⁾
 /REGISTRAZIONE DEI RISULTATI DI PROVA ³⁾*

(corrected to take account of rolling resistance $\hat{=}$ 0,01 P_e)

/(unter Berücksichtigung des Rollwiderstands $\hat{=}$ 0,01P_e)

/(corrigés pour tenir compte de la résistance au roulement $\hat{=}$ 0,01P_e)

/(corretti per tener conto della resistenza al rotolamento $\hat{=}$ 0,01P_e)

2.1 In the case of vehicles of categories O₂ and O₃

/Bei Fahrzeugen der Klassen O₂ und O₃

/Pour des véhicules des catégories O₂ et O₃

/Per i veicoli delle categorie O₂ e O₃

<i>Test type:</i> <i>/Bremsprüfung Typ</i> <i>/Type d'essai</i> <i>/Tipo di prova</i>		0	I	
<i>Annex 11, Appendix 2 point:</i> <i>/Anhang 11, Anlage 2, Punkt</i> <i>/Annexe 11, appendice 2, point</i> <i>/Allegato 11, appendice 2, punto</i>		3.5.1.2	3.5.2.2/3	3.5.2.4
<i>Test speed</i> <i>/Prüfgeschwindigkeit</i> <i>/Vitesse d'essai</i> <i>/Velocità di prova</i>	[km/h]	40	40	40
<i>Brake actuator pressure</i> <i>/Druck im Bremszylinder</i> <i>/Pression au récepteur</i> <i>/Pressione nell cilindro</i>	p _e [bar]	4,3	-	4,3
<i>Braking time</i> <i>/Bremsdauer</i> <i>/Durée de freinage</i> <i>/Tempo di frenatura</i>	[min]	-	2,55	-
<i>Brake force developed</i> <i>/Ermittelte Bremskraft</i> <i>/Force de freinage développée</i> <i>/Forza di frenatura</i>	T _e [daN]	5302	730	4415
<i>Brake efficiency</i> <i>/Abbremsung</i> <i>/Efficacité du freinage</i> <i>/Efficienza di frenatura</i>	T _e /P _e [-]	0,53	0,07	0,44
<i>Actuator stroke</i> <i>/Hub des Bremszylinders</i> <i>/Course de récepteur</i> <i>/Corsa dell'attivatore</i>	s _e [mm]	40	-	57
<i>Camshaft input torque</i> <i>/Drehmoment am Bremsnocken</i> <i>/Couple appliqué au levier de frein</i> <i>/Coppia applicata all'albero a camma</i>	C _e [Nm] C _{0,e} [Nm]	1244 30	- -	1244 30

²⁾ see sheet /siehe Blatt /voir feuille /vedi foglio : 9/9

2.2 In case of vehicles of category O₄

/Bei Fahrzeugen der Klasse O₄
 /Pour des véhicules de catégorie O₄
 /Per i veicoli della categoria O₄

Test type:		0	III		
<i>/Bremsprüfung Typ /Type d'essai /Tipo di prova</i>					
Annex 11, Appendix 2, point:		3.5.1.2	3.5.3.1	3.5.3.2	
<i>/Anhang 11, Anlage 2, Punkt</i> <i>/Annexe 11, appendice 2, point</i> <i>/Allegato 11, appendice 2 punto</i>					
/Test speed	Initial	[km/h]	60	60	60
<i>/Prüfgeschwindigkeit</i> <i>/Vitesse d'essai</i> <i>/Velocità di prova</i>	<i>/Beginn</i> <i>/Initiale</i> <i>/Iniziale</i>				
	Final	[km/h]	0	30	0
	<i>/Ende</i> <i>/Finale</i> <i>/Finale</i>				
Brake actuator pressure		p _e [bar]	5,5	-	5,5
<i>/Druck im Bremszylinder</i> <i>/Pression au récepteur</i> <i>/Pressione nell cilindro</i>					
Number of brake applications		[-]	-	20	-
<i>/Anzahl der Bremsbetätigungen</i> <i>/Nombre du freinages</i> <i>/Numero di azionamenti del freno</i>					
Duration of braking cycle		[s]	-	60	-
<i>/Dauer eines Bremszyklus</i> <i>/Durée du cycle de freinage</i> <i>/Durata del ciclo di frenatura</i>					
/Brake force developed		T _e [daN]	6189	3208	4578
<i>/Ermittelte Bremskraft</i> <i>/Force de freinage développée</i> <i>/Forza di frenatura</i>					
Brake efficiency		T _e /P _e [-]	0,62	0,32	0,46
<i>/Abbremsung</i> <i>/Efficacité du freinage</i> <i>/Efficienza di frenatura</i>					
Actuator stroke		s _e [mm]	46	-	50
<i>/Hub des Bremszylinders</i> <i>/Course de récepteur</i> <i>/Corsa dell' attivatore</i>					
Camshaft input torque		C _e [Nm] C _{0,e} [Nm]	1613 30	- -	1613 30
<i>/Drehmoment am Bremsnocken</i> <i>/Couple appliqué au levier de frein</i> <i>/Coppia applicata all'albero a camma</i>					

2.3 This item is to be completed only when the brake has been subject to this procedure defined in paragraph 4, annex 19 to verify the cold performance characteristics of the brake by means of the brake factor (B_F). Where the brake factor is defined as input to output amplification ratio of the brake.

/Dieser Abschnitt ist nur erfüllt, wenn die Bremse den Vorgaben definiert in Paragraph 4, Anhang 19 unterworfen wurde und die Kaltbremswirkung mittels des Bremsenfaktors (B_F) überprüft wurden. Der Bremsenfaktor ist definiert als Eingangs- zu Ausgangs Verstärkungsverhältnis der Bremse.

/Cet article doit être accompli après les normes pour le frein selon paragraphe 4, annexe 19 pour vérifier les caractéristiques du freinage à froid à moyen de coefficient de freinage (B_F). Le coefficient de frein est défini comme rapport d'amplification entre entrée et sortie.

/Questo articolo deve essere eseguito secondo i vantaggi per il freno secondo paragrafo 4, l'annesso 19 per verificare le caratteristiche di prestazioni fredde del freno mediante il coefficiente del freno (B_F). Il coefficiente del freno è definito come rapporto d'amplificazione d'ingresso e uscita.

2.3.1 Brake factor B_F : 9,00
/Bremsenfaktor B_F
/Coefficient du frein B_F
/Coefficiente del freno B_F

2.4 This item is to be completed only if use is made of the alternative procedure laid down in paragraph 1.2.1 of ECE Regulation No. 13 supplement 04 to the 10 series of amendments

/Dieser Abschnitt ist nur zu erfüllen, wenn von dem Alternativverfahren festgeschrieben in Paragraph 1.2.1 der ECE Regelung Nr.13 Ergänzung 04 der 10. Änderungsreihe gebrauch gemacht wird.

/Cet article doit être accompli seulement quand la procédure alternative, fixé dans le paragraphe 1.2.1 de règlement ECE N°13 complément 04 aux 10 séries d'amendements est usé.

/Questo articolo deve essere eseguito solamente, quando la procedura alternativa fissato nell'paragrafo 1.2.1 della regolazione n° 13 dell'ECE, supplemento 04 alle 10 serie delle correzioni è applicabile.

2.4.1 Reference Test Report: TDB 0752 dated 27.02.2006
/Bezugsprüfbericht TDB 0752 vom 27.02.2006
/Procès-verbal d'essai de référence TDB 0752 de 27.02.2006
/Verbale di Prova di referenza TDB 0752 di 27.02.2006

3 PERFORMANCE OF THE AUTOMATIC BRAKE ADJUSTMENT DEVICE

/Funktion der automatischen Nachstelleinrichtung
/Fonctionnement de Dispositif de réglage automatique de frein
/Funzionamento Dispositivo di registrazione automatico del freno

3.1 Free running according to paragraph 3.6.1 and 3.6.3. of Annex 11, Appendix 2: yes
/Freigängigkeit nach Paragraph 3.6.1. und 3.6.3 von Anhang 11, Anlage 2 ja
/Rou libre selon paragraphe. 3.6.1. e 3.6.3 de l'annexe 11, Appendice 2 oui
/Ruota libera secondo paragrafo 3.6.1 è 3.6.3 di allegato 11, appendice 2 sì

Test Report No. /Prüfprotokoll Nr. /Procès-Verbal d'essai N° /Verbale di Prova n° : TDB 0752
Sheet /Blatt /Feuille /Foglio : 8 / 9
Date /Datum /Date /Data : 04.02.2008

Manufacturer /Hersteller /Fabricant /Fabbrikante : BPW
Type of axle /Typ der Achse /Type d'essieu /Tipo di assale : H 102



4 NAME OF TECHNICAL SERVICE CONDUCTING THE TEST
/NAME DES TECHNISCHEN DIENSTES, DER DIE PRÜFUNGEN DURCHGEFÜHRT HAT
/NOM DU SERVICE TECHNIQUE EFFECTUANT L'ESSAI
/NOME DEL SERVIZIO TECNICO INCARICATO DELLA PROVA

TÜV Nord Mobilität GmbH & Co KG
Technischer Dienst für Bremsanlagen
D-45307 Essen

5 DATE OF TEST: 10.02.2006
Prüfdatum
/Date de l'essai
/Data della prova

6 This test has been carried out and the result reported in accordance with Appendix 2 to Annex 11 and where appropriate paragraph 4 of Annex 19 to ECE Regulation No. 13, supplement 04 to the 10 series of amendments.

/Diese Prüfungen und die Ergebnisse wurden durchgeführt und protokolliert in Übereinstimmung mit Anlage 2 des Anhangs 11 und falls zutreffend Anhang 19 Paragraph 4 der ECE-Regelung Nr.13 Ergänzung 04 zu 10 Änderungsserie durchgeführt und protokolliert.

/Cet essai a été effectué et les résultats ont été rapportés selon l'appendice 2 de l'annexe 11 et, dans le cas échéant l'Annexe 19 le paragraphe 4 de règlement ECE N°13 complément 04 aux 10 séries d'amendements.

/Questa prova è stata eseguita ed i risultati sono stato riferito in conformità con l'appendice 2 d'Allegato 11 e se applicabile Allegato 19 il paragrafo 4 della regolazione n° 13 dell'ECE, supplemento 04 alle 10 serie delle correzioni.

7 At the end of test defined in paragraph 3.6 of Annex 11, Appendix 2 the requirements of paragraph 5.2.2.8.1 of ECE Regulation No. 13 supplement 04 to the 10 series of amendments were deemed to be fulfilled.

/Nach Beendigung der Prüfung definiert in Paragraph 3.6 des Anhangs 11, Anlage 2 wurden die Anforderungen nach Punkt 5.2.2.8.1 der ECE Regelung Nr. 13 Ergänzung 04 zu 10 Änderungsserie erfüllt.

/Après l'achèvement de l'examen selon paragraphe 3.6 de l'annexe 11, appendice 2, les exigences selon point 5.2.2.8.1 de la ECE le règlement N° 13 complément 04 aux 10 séries d'amendements sont réalisé.

/Dopo il completamento della prova secondo il paragrafo 3.6 dell'appendice 11,appendice 2, le esigenze secondo l'articolo 5.2.2.8.1dell'ECE il regolamento N°13 supplemento 04 alle 10 serie delle correzioni sono effettuati.

Essen, 04.02.2008
Bö/Strei -7 38 10-


Dipl.-Ing. Böker



TÜV NORD Mobilität GmbH & Co. KG
Institut für Fahrzeugtechnik und Mobilität
Adlerstr. 7, 45307 Essen

Akkreditiert von der Akkreditierungsstelle des Kraftfahrt-Bundesamtes
Accredited by the accreditation authority of the Kraftfahrt-Bundesamt
Bundesrepublik Deutschland - Federal Republic of Germany
DAR-Registrier-Nr. - DAR-registration-number KBA-P 00004-96

8 APPROVAL AUTHORITY, IF DIFFERENT FROM TECHNICAL SERVICE

/Typgenehmigungsbehörde, falls sie nicht Prüfstelle ist
/Autorité Compétente en matière de réception, si elle est différente du service technique
/Autorità che rilascia l'omologazione, se diversa dal servizio tecnico

Flensburg, 17. MRZ. 2008

i. A.




Test Report No. /Prüfprotokoll Nr. /Procès-Verbal d'essai N° /Verbale di Prova n° : TDB 0752
Sheet /Blatt /Feuille /Foglio : 9 / 9
Date /Datum /Date /Data : 04.02.2008

Manufacturer /Hersteller /Fabricant /Fabbricante : BPW
Type of axle /Typ der Achse /Type d'essieu /Tipo di assale : H 102



9 TEST DOCUMENTS

/PRÜFUNTERLAGEN
/DOCUMENTS D'ESSAI
/DOCUMENTI DELLA PROVA

/ Appendix 1: Dimensions brake / wheel / tyre (4 sheets)

/ Anlage 1: Abmessungen Bremse / Rad / Reifen (4 Seiten)

/ Annexe 1: Dimensions frein / roue / pneu (4feuilles)

/ Allegato 1: Dimensioni freno / ruote / pneumatici (4foglie)

/ Appendix 2: Schematic representation of brake (1 sheet)

/ Anlage 2: Schematische Darstellung der Bremse (1 Seite)

/ Annexe 2: Géométrie de frein (1 feuille)

/ Allegato 2: Geometria del freno (1 foglio)

¹⁾ Calculation with /Berechnung mit /Calcule avec /Calcolo con : $g = 9,81 \text{ m/s}^2$

²⁾ Inertia dynamometer test, Twin wheel

/ Prüfung auf dem Schwungmassenprüfstand, Zwillingsrad,

/ Essai sur le dynamométrique par inertie, Roue jumelée,

/ Prova su dinamometro a inerzia, ruota doppia



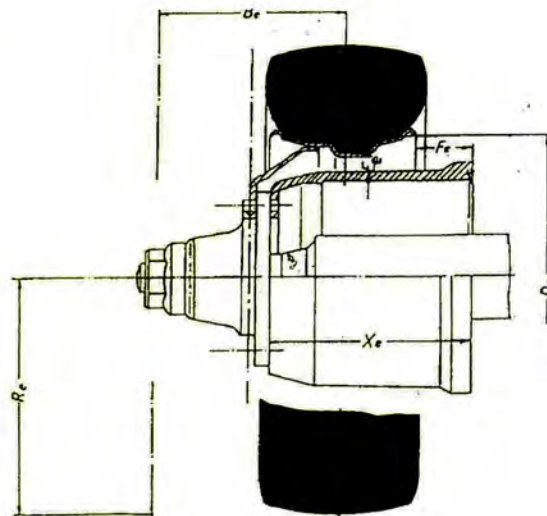
Test Report No. /Prüfprotokoll Nr. /Procès-Verbal d'essai N° /Verbale di Prova n° : TDB 0752
 Appendix /Anlage /Annexe /Allegato : 1
 Sheet /Blatt /Feuille /Foglio : 1 / 1
 Date /Datum /Date /Data : 04.02.2008

Manufacturer /Hersteller /Fabricant /Fabricante : BPW
 Type of axle /Typ der Achse /Type d'essieu /Tipo di assale : H 102



Test Conditions :
 /Prüfbedingungen
 /Conditions de l'essai
 /Condizioni della prova

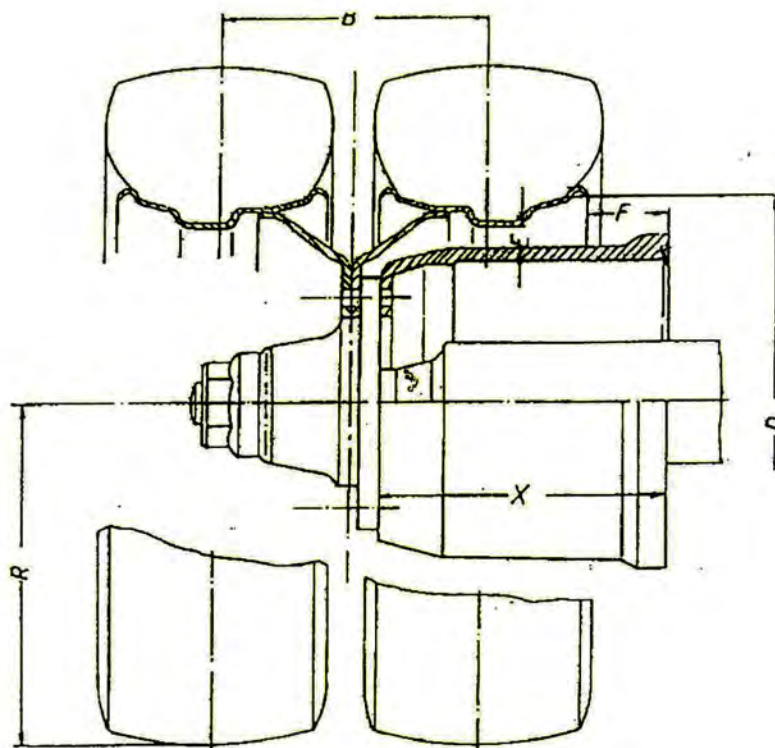
X_e	:	220	mm
P_e	:	10006,2	daN
		10200	kg
B_e	:	---	mm
R_e	:	529	mm
D_e	:	508	mm
E_e	:	55	mm
F_e	:	10	mm
Brake drum mass			
/Bremstrommelmasse			
/Masse Tambour de frein	:	34,8	kg
/Massa Tamburo del freno			
Tyre (mounted)			
/Reifen (montiert)	:	12.00 R 20 (T)	
/Pneu (monté)			
/Pneumatico (montato)			
Rim (mounted)			
/Felge (montiert)	:	8,5V20(T)	
/Jante (monté)			
/Cerchione (montato)			



Test Report No. / Prüfprotokoll Nr. / Procès-Verbal d'essai N° / Verbale di Prova n° : TDB 0752
 Appendix / Anlage / Annexe / Allegato : 1
 Sheet / Blatt / Feuille / Foglio : 2 / 4
 Date / Datum / Date / Data : 04.02.2008



Manufacturer / Hersteller / Fabricant / Fabricante : BPW
 Type of axle / Typ der Achse / Type d'essieu / Tipo di assale : H 102



Brake drum /Bremstrommel /Tambour de frein /Tamburo del freno	Axle load		Tyre /Reifen /Pneu /Pneumatico	Rim /Felge /Jante /Cerchione	B	R	D	E	F
	Width /Breite /Largeur /Larghezza X (mm)	P (daN)							
220	10006,2	10200	12 R 22,5	22,5 x 9.00	350	527	571,5	15	-62
238	10006,2	10200	12 R 22,5	22,5 x 9.00	350	527	571,5	15	-44
328	10006,2	10200	12 R 22,5	22,5 x 9.00	350	527	571,5	15	46
220	10006,2	10200	285/60 R 22,5	22,5 x 8.25	331	450	571,5	15	-43
238	10006,2	10200	285/60 R 22,5	22,5 x 8.25	331	450	571,5	15	-25
328	10006,2	10200	285/60 R 22,5	22,5 x 8.25	331	450	571,5	15	65
220	10006,2	10200	11,00 R 20	8,0 - 20	344	525	508	14	-53
238	10006,2	10200	11,00 R 20	8,0 - 20	344	525	508	14	-35
328	10006,2	10200	11,00 R 20	8,0 - 20	344	525	508	14	55

TÜV NORD Mobilität GmbH & Co. KG Institut für Fahrzeugtechnik und Mobilität, Adlerstr. 7, 45307 Essen

Akkreditiert von der Akkreditierungsstelle des Kraftfahrt-Bundesamtes Bundesrepublik Deutschland -
 Accredited by the accreditation authority of the Kraftfahrt-Bundesamt Federal Republic of Germany
 DAR-Registrier-Nr. - DAR-registration-number KBA-P 00004-96

07528204.EDFI_G.M.doc

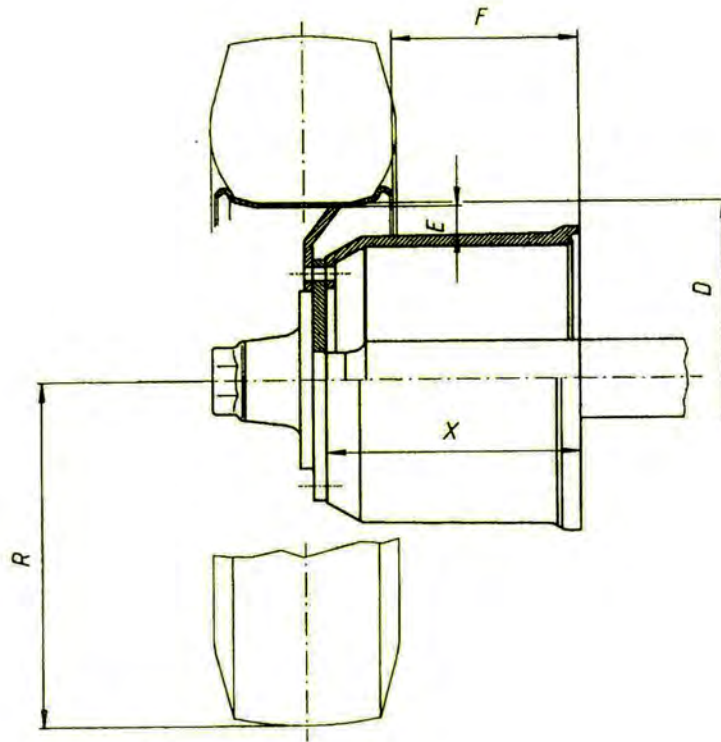
Bö/Strei -7 38 10-



Test Report No. /Prüfprotokoll Nr. /Procès-Verbal d'essai N° /Verbale di Prova n° : TDB 0752
 Appendix /Anlage /Annexe /Allegato : 1
 Sheet /Blatt /Feuille /Foglio : 3 / 4
 Date /Datum /Date /Data : 04.02.2008



Manufacturer /Hersteller /Fabricant /Fabbricante : BPW
 Type of axle /Typ der Achse /Type d'essieu /Tipo di assale : H 102



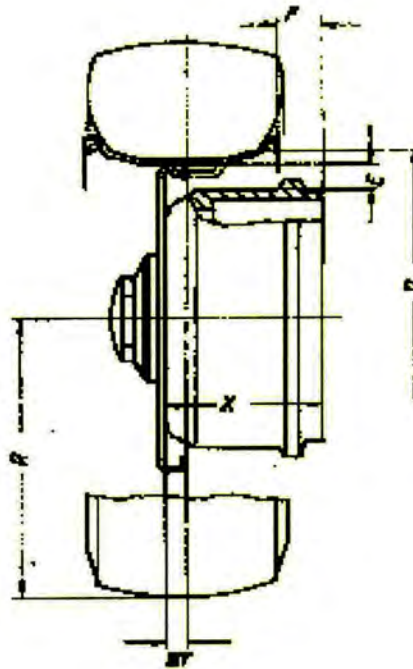
Brake drum /Bremstrommel /Tambour de frein /Tamburo del freno	Axle load		Tyre /Reifen /Pneu /Pneumatico	Rim /Felge /Jante /Cerchione	B	R	D	E	F
	Width /Breite /Largeur /Larghezza X (mm)	P (daN)							
220	10006,2	10200	385/65 R 22,5	22,5 x 12,25	---	519	571,5	35	64
238	10006,2	10200	385/65 R 22,5	22,5 x 12,25	---	519	571,5	35	82
328	10006,2	10200	385/65 R 22,5	22,5 x 12,25	---	519	571,5	35	172
225	10006,2	10200	385/65 R 22,5	22,5 x 12,25	---	519	571,5	35	69
220	10006,2	10200	14/80 R 20	10,00 V-20	---	527	508	14	91
238	10006,2	10200	14/80 R 20	10,00 V-20	---	527	508	14	109
328	10006,2	10200	14/80 R 20	10,00 V-20	---	527	508	14	199
225	10006,2	10200	14/80 R 20	10,00 V-20	---	527	508	14	96



Test Report No. / Prüfprotokoll Nr. / Procès-Verbal d'essai N° / Verbale di Prova n° : TDB 0752
 Appendix / Anlage / Annexe / Allegato : 1
 Sheet / Blatt / Feuille / Foglio : 4 / 4
 Date / Datum / Date / Data : 04.02.2008



Manufacturer / Hersteller / Fabricant / Fabricante : BPW
 Type of axle / Typ der Achse / Type d'essieu / Tipo di assale : H 102



ET 1

Brake drum /Bremstrommel /Tambour de frein /Tamburo del freno	Axle load		Tyre /Reifen /Pneu /Pneumatico	Rim /Felge /Jante /Cerchione	B	R	D	E	F
	Width /Breite /Largeur /Largezza X (mm)	P (daN)							
242	10006,2	10200	14 / 80 R 20	10.00 V - 20	---	527	508	14	35
242	10006,2	10200	385/65 R 22,5	22,5 x 12,25	---	519	571,5	35	7

TÜV NORD Mobilität GmbH & Co. KG Institut für Fahrzeugtechnik und Mobilität, Adlerstr. 7, 45307 Essen

Akkreditiert von der Akkreditierungsstelle des Kraftfahrt-Bundesamtes Bundesrepublik Deutschland -
 Accredited by the accreditation authority of the Kraftfahrt-Bundesamt Federal Republic of Germany
 DAR-Registrier-Nr. - DAR-registration-number KBA-P 00004-96

07528204.EDFI_G.M.doc

Bö/Strei -7 38 10-

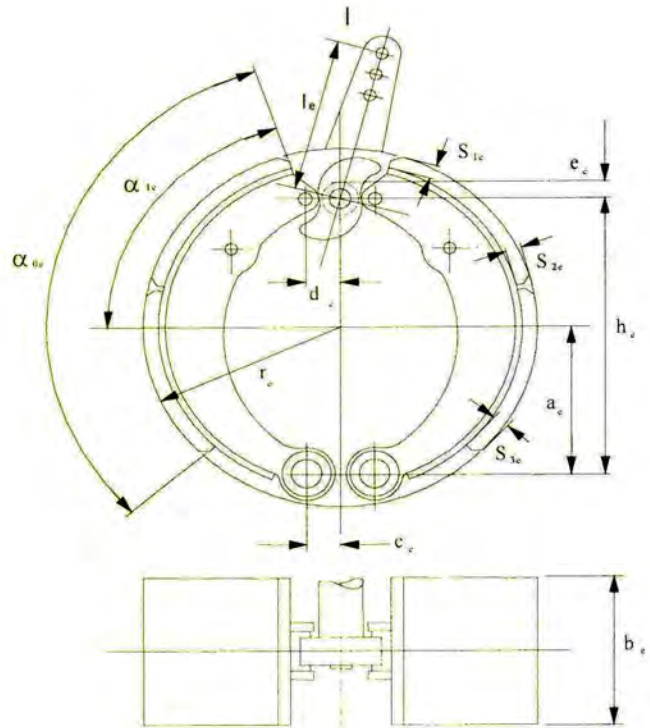


- All dimensions - except α_{0e} , α_{1e} et F_e - in mm
- /- Alle Abmessungen - außer α_{0e} , α_{1e} und F_e in mm
- /- Toutes les dimensions, à l'exception de α_{0e} , α_{1e} , F_e , sont exprimées en mm
- /- Tutte le dimensioni, eccetto per α_{0e} , α_{1e} , F_e , sono espresse in mm

- b_e = brake lining width
- /- b_e = Bremsbelag-Breite
- /- b_e = garniture de frein-largeur
- /- b_e = guarnizioni frenanti-larghezza

- F_e = braking surface per brake in cm^2
- /- F_e = wirksame Bremsfläche je Bremse in cm^2
- /- F_e = surface de freinage par frein en cm^2
- /- F_e = superficie frenata per freno in cm^2

- l_e see test report, no. 1.5
- /- l_e siehe Prüfprotokoll, Nr. 1.5
- /- l_e voir du procès-verbal, no. 1.5
- /- l_e vedi verbale di prova, no. 1.5



Brake /Bremse /Frein /Freno	a_e	h_e	c_e	d_e	e_e	α_{0e}	α_{1e}	b_e	r_e	F_e	S_{1e}	S_{2e}	S_{3e}
SN 4218	163,7	317,7	33	42	14	114°	70,5°	180	210	1389	13	18	13

Test Report
/Prüfprotokoll/
/Procès-Verbal d'Essai/
/Verbale di Prova/

Nr. TDB 0752 dated/vom/du/de/ 21.02.2008

for application of Annex 11, ECE Regulation No. 13

**/zur Anwendung von Anhang 11, ECE Regelung Nr. 13/
/en application d'appendice 11 du ECE règlement 13/
/in applicazione dell'allegato 11 della ECE regolazione 13/**

TÜV NORD Mobilität
GmbH & Co. KG
IFM – Institut für
Fahrzeugtechnik und Mobilität

Adlerstraße 7
45307 Essen

Tel. : +49 (0) 201 825-4120
Fax : +49 (0) 201 825-4150

www.tuev-nord.de
Corporate seat: Hannover
Commercial Register section
HRA 27006

Management:
Dr. Klaus Kleinherbers
Klaus Orth

1 IDENTIFICATION
/IDENTIFICATIONSMERKMALE
/IDENTIFICATION
/IDENTIFICAZIONE

1.1 Axle
/Achse
/Essieu
/Assale

Manufacturer:
/Hersteller
/Fabricant
/Fabbricante

BPW Bergische Achsen
Kommanditgesellschaft
D-51674 Wiehl

Make:
/Fabrikmarke
/Marque
/Marca

BPW

Type:
/Typ
/Type
/Tipo

H 102

Model:
/Ausführung
/Modèle
/Modello

Technically permissible axle load $P_e^{1)}$:
/Technisch zulässige Achslast $P_e^{1)}$
/Charge techniquement admissible par essieu $P_e^{1)}$
/Massa per assale tecnicamente ammesa $P_e^{1)}$

10006,2 daN ($\hat{=}$ 10200 kg)

1.2 Brake
/Bremse
/Frein
/Freno

Manufacturer:
/Hersteller
/Fabricant
/Fabbricante

see 1.1
/siehe 1.1
/voir 1.1
/vedi 1.1

¹⁾ see sheet /siehe Blatt / voir feuille /vedi foglio: 9/9

Test Report No. /Prüfprotokoll Nr. /Procès-Verbal d'essai N° /Verbale di Prova n° : TDB 0752
Sheet /Blatt /Feuille /Foglio : 2 / 9
Date /Datum /Date /Data : 21.02.2008

Manufacturer /Hersteller /Fabricant /Fabbricante : BPW
Type of axle /Typ der Achse /Type d'essieu /Tipo di assale : H 102



Make: BPW
/Fabrikmarke
/Marque
/Marca

Type: SN 4218
/Typ
/Type
/Tipo

Model: ---
/Ausführung
/Modèle
/Modello

Technically permissible camshaft input torque $C_{max,e}$ am Bremshebel:

*/Technisch höchstzulässiges Drehmoment
 $C_{max,e}$ am Bremshebel:
/Couple maximal fonctionnement admissible
appliqué au levier de frein $C_{max,e}$:
/Coppia massima tecnicamente ammissibile
applica alla leva di freno $C_{max,e}$:*

2450 Nm (for calculation: 2000 Nm at 6,5 10² kPa)

2450 Nm (zur Berechnung: 2000 Nm bei 6,5 10² kPa)

2450 Nm (pour calcul: 2000 Nm à 6,5 10² kPa)

2450 Nm (per calcolo :2000 Nm a 6,5 10² kPa)

Brake drum:

*/Bremstrommel
/Tambour de frein
/Tamburo del freno*

- **Internal diameter:** 420 mm
*/Innendurchmesser
/Diamètre intérieur
/Diametro interno*

- **Mass:** 41,1 kg
*/Masse
/Masse
/Massa*

- **Material:** Cast iron (grey cast iron)
*/Werkstoff:
/Matériau:
/Materiale:* Gusseisen (Grauguss)
fonte (fonte grise)
ghisa (ghisa grigia)

Brake lining:

*/Bremsbelag
/Garniture du frein
/Guarnizioni frenanti*

- **Manufacturer:** TMD Friction GmbH
*/Hersteller
/Fabricant
/Fabbricante*

- **Make:** Textar
*/Fabrikmarke
/Marque
/Marca*

- **Type:** T 090
*/Typ
/Type
/Tipo*



- Identification:	Type indication at front
/Kennzeichnung:	Typangabe auf der Stirnseite
/Identification:	Indication type sur le face exterieur
/Identificazione:	Indicazione tipo sulla faccia esterna
- Width b_e :	180 mm
/Breite b_e	
/Largeur b_e	
/Larghezza b_e	
- Thickness s_e :	13...18 mm (crescent shaped)
/Dicke s_e :	13...18 mm (sichelförmig)
/Épaisseur s_e :	13...18 mm (en forme de faucille)
/Spessore s_e :	13...18 mm (falcato)
- Surface area F_e , effective:	1389 cm ²
/Fläche F_e , wirksame	
/Superficie F_e , efficacament	
/Superfici F_e , efficace	
- Method of attachment	riveted
/Befestigungsart:	genietet
/Mode de fixation:	rivé
/Sistema di fissaggio:	rivettato

Schematic representation:	see appendix 2 dated	21.02.2008
/Schematische Darstellung:	siehe Anlage 2 vom	21.02.2008
/Géométrie de frein:	voir annexe 2 du	21.02.2008
/Geometria del freno:	vedi allegato 2 del	21.02.2008

1.3 Wheel (Single/Twin)

/Rad (Einzel/Zwilling)
/Roue (Simple/jumelée)
/Ruota (Singola/gemelle)

Rim diameter D_e :	see appendix 1 dated	21.02.2008
/Felgendurchmesser D_e :	siehe Anlage 1 vom	21.02.2008
/Diamètre de la jante D_e :	voir annexe 1 du	21.02.2008
/Diametro del cerchione D_e :	vedi allegato 1 del	21.02.2008

Dimensions:	see appendix 1 dated	21.02.2008
/Abmessungen:	siehe Anlage 1 vom	21.02.2008
/Dimensions:	voir annexe 1 du	21.02.2008
/Dimensioni:	vedi allegato 1 del	21.02.2008

1.4 Tyres

/Reifen
/Pneus
/Pneumatici

Dynamic rolling radius R_e at reference load P_e :	529 mm
/Dynamischer Rollradius R_e bei Achslast P_e	
/Rayon de roulement R_e à la masse de référence P_e	
/Raggio di rotolamento R_e corrispondente alla reazione di riferimento P_e	

1.5 Actuation

/Betätigungseinrichtung
/Commande de frein
/Azionamento

Brake actuator:

/Bremszylinder
/Cylindre de frein
/Cilindro del freno

- Manufacturer: WABCO
/Hersteller
/Fabricant
/Fabbicante
- Type: diaphragm brake actuator
/Typ: Membranzylinder
/Type: vase à diaphragme
/Tipo: vaso a diaframma
- Model: 36" (423 008 007 0)
/Ausführung
/Modèle
/Modello

Lever length l_e : 135 mm
/Bremshebellänge l_e
/Longueur du levier l_e
/Lunghezza di leva l_e

1.6 Automatic brake adjustment device:

/Automatische Nachstelleinrichtung der Bremse
/Dispositif de réglage automatique de frein
/Dispositivo di registrazione automatico del freno

- Manufacturer: see 1.1
/Hersteller siehe 1.1
/Fabricant voir 1.1
/Fabbicante vedi 1.1
- Make: BPW
/Fabrikmarke
/Marque
/Marca
- Type: Eco-Master
/Typ
/Type
/Tipo
- Version: AGS 2
/Version
/Variant
/Versione

2 RECORD OF TEST RESULTS ²⁾

/AUFZEICHNUNG DER PRÜFERGEBNISSE ³⁾ /RÉSULTATS D'ESSAI ³⁾ /REGISTRAZIONE DEI RISULTATI DI PROVA ³⁾

(corrected to take account of rolling resistance $\hat{=} 0,01 P_e$)
 /(unter Berücksichtigung des Rollwiderstands $\hat{=} 0,01P_e$)
 /(corrigés pour tenir compte de la résistance au roulement $\hat{=} 0,01P_e$)
 /(corretti per tener conto della resistenza al rotolamento $\hat{=} 0,01P_e$)

2.1 In the case of vehicles of categories O₂ and O₃

/Bei Fahrzeugen der Klassen O₂ und O₃
/Pour des véhicules des catégories O₂ et O₃
/Per i veicoli delle categorie O₂ e O₃

Test type: <i>/Bremsprüfung Typ</i> <i>/Type d'essai</i> <i>/Tipo di prova</i>	0	I		
Annex 11, Appendix 2 point: <i>/Anhang 11, Anlage 2, Punkt</i> <i>/Annexe 11, appendice 2, point</i> <i>/Allegato 11, appendice 2, punto</i>	3.5.1.2	3.5.2.2/3	3.5.2.4	
Test speed <i>/Prüfgeschwindigkeit</i> <i>/Vitesse d'essai</i> <i>/Velocità di prova</i>	[km/h]	40	40	40
Brake actuator pressure <i>/Druck im Bremszylinder</i> <i>/Pression au récepteur</i> <i>/Pressione nell cilindro</i>	p _e [10 ² kPa]	5,5	-	5,5
Braking time <i>/Bremsdauer</i> <i>/Durée de freinage</i> <i>/Tempo di frenatura</i>	[min]	-	2,55	-
Brake force developed <i>/Ermittelte Bremskraft</i> <i>/Force de freinage développée</i> <i>/Forza di frenatura</i>	T _e [daN]	6149	700	4884
Brake efficiency <i>/Abbremsung</i> <i>/Efficacité du freinage</i> <i>/Efficienza di frenatura</i>	T _e /P _e [-]	0,61	0,07	0,49
Actuator stroke <i>/Hub des Bremszylinders</i> <i>/Course de récepteur</i> <i>/Corsa dell'attivatore</i>	s _e [mm]	40	-	61
Camshaft input torque <i>/Drehmoment am Bremsnocken</i> <i>/Couple appliqué au levier de frein</i> <i>/Coppia applicata all'albero a camma</i>	C _e [Nm] C _{0,e} [Nm]	1997 30	- -	1997 30

²⁾ see sheet /siehe Blatt /voir feuille /vedi foglio : 9/9

2.2 In case of vehicles of category O₄

/Bei Fahrzeugen der Klasse O₄
/Pour des véhicules de catégorie O₄
/Per i veicoli della categoria O₄

Test type: <i>/Bremsprüfung Typ /Type d'essai /Tipo di prova</i>		0	III		
Annex 11, Appendix 2, point: <i>/Anhang 11, Anlage 2, Punkt</i> <i>/Annexe 11, appendice 2, point</i> <i>/Allegato 11, appendice 2 punto</i>		3.5.1.2	3.5.3.1	3.5.3.2	
/Test speed <i>/Prüfgeschwindigkeit</i> <i>/Vitesse d'essai</i> <i>/Velocità di prova</i>	Initial <i>/Beginn</i> <i>/Initiale</i> <i>/Iniziale</i>	[km/h]	60	60	60
	Final <i>/Ende</i> <i>/Finale</i> <i>/Finale</i>	[km/h]	0	30	0
Brake actuator pressure <i>/Druck im Bremszylinder</i> <i>/Pression au récepteur</i> <i>/Pressione nell cilindro</i>		p_e [10 ² kPa]	5,8	-	5,8
Number of brake applications <i>/Anzahl der Bremsbetätigungen</i> <i>/Nombre du freinages</i> <i>/Numero di azionamenti del freno</i>		[-]	-	20	-
Duration of braking cycle <i>/Dauer eines Bremszyklus</i> <i>/Durée du cycle de freinage</i> <i>/Durata del ciclo di frenatura</i>		[s]	-	60	-
/Brake force developed <i>/Ermittelte Bremskraft</i> <i>/Force de freinage développée</i> <i>/Forza di frenatura</i>		T_e [daN]	5975	3215	4935
Brake efficiency <i>/Abbremsung</i> <i>/Éfficacité du freinage</i> <i>/Efficienza di frenatura</i>		T_e/P_e [-]	0,60	0,32	0,49
Actuator stroke <i>/Hub des Bremszylinders</i> <i>/Course de récepteur</i> <i>/Corsa dell' attivatore</i>		s_e [mm]	40	-	51
Camshaft input torque <i>/Drehmoment am Bremsnocken</i> <i>/Couple appliqué au levier de frein</i> <i>/Coppia applicata all' albero a camma</i>		C_e [Nm] $C_{0,e}$ [Nm]	1792 30	- -	1792 30

2.3 This item is to be completed only when the brake has been subject to this procedure defined in paragraph 4, annex 19 to verify the cold performance characteristics of the brake by means of the brake factor (B_F). Where the brake factor is defined as input to output amplification ratio of the brake.

/Dieser Abschnitt ist nur erfüllt, wenn die Bremse den Vorgaben definiert in Paragraph 4, Anhang 19 unterworfen wurde und die Kaltbremswirkung mittels des Bremsenfaktors (B_F) überprüft wurden. Der Bremsenfaktor ist definiert als Eingangs- zu Ausgangs Verstärkungsverhältnis der Bremse.

/Cet article doit être accompli après les normes pour le frein selon paragraphe 4, annexe 19 pour vérifier les caractéristiques du freinage à froid à moyen de coefficient de freinage (B_F). Le coefficient de frein est défini comme rapport d'amplification entre entrée et sortie.

/Questo articolo deve essere eseguito secondo i vantaggi per il freno secondo paragrafo 4, l'annesso 19 per verificare le caratteristiche di prestazioni fredde del freno mediante il coefficiente del freno (B_F). Il coefficiente del freno è definito come rapporto d'amplificazione d'ingresso e uscita.

2.3.1 Brake factor B_F : 9,00
/Bremsenfaktor B_F
/Coefficient du frein B_F
/Coefficiente del freno B_F

2.4 This item is to be completed only if use is made of the alternative procedure laid down in paragraph 1.2.1 of ECE Regulation No. 13 supplement 04 to the 10 series of amendments

/Dieser Abschnitt ist nur zu erfüllen, wenn von dem Alternativverfahren festgeschrieben in Paragraph 1.2.1 der ECE Regelung Nr.13 Ergänzung 04 der 10. Änderungsserie gebrauch gemacht wird.

/Cet article doit être accompli seulement quand la procédure alternative, fixé dans le paragraphe 1.2.1 de règlement ECE N°13 complément 04 aux 10 séries d'amendements est usé.

/Questo articolo deve essere eseguito solamente, quando la procedura alternativa fissato nell'paragrafo 1.2.1 della regolazione n° 13 dell'ECE, supplemento 04 alle 10 serie delle correzioni è applicabile.

2.4.1 Reference Test Report: TDB 0752 dated 15.04.2004
/Bezugsprüfbericht TDB 0752 vom 15.04.2004
/Procès-verbal d'essai de référence TDB 0752 de 15.04.2004
/Verbale di Prova di referenza TDB 0752 di 15.04.2004

3 PERFORMANCE OF THE AUTOMATIC BRAKE ADJUSTMENT DEVICE

/Funktion der automatischen Nachstelleinrichtung

/Fonctionnement de Dispositif de réglage automatique de frein

/Funzionamento Dispositivo di registrazione automatico del freno

3.1 Free running according to paragraph 3.6.1 and 3.6.3. of Annex 11, Appendix 2: yes
/Freigängigkeit nach Paragraph 3.6.1. und 3.6.3 von Anhang 11, Anlage 2 ja
/Rou libre selon paragraphe. 3.6.1. e 3.6.3 de l'annexe 11, Appendice 2 oui
/Ruota libera secondo paragrafo 3.6.1 è 3.6.3 di allegato 11, appendice 2 si

Test Report No. /Prüfprotokoll Nr. /Procès-Verbal d'essai N° /Verbale di Prova n° : TDB 0752
Sheet /Blatt /Feuille /Foglio : 8 / 9
Date /Datum /Date /Data : 21.02.2008

Manufacturer /Hersteller /Fabricant /Fabbicante : BPW
Type of axle /Typ der Achse /Type d'essieu /Tipo di assale : H 102



4 NAME OF TECHNICAL SERVICE CONDUCTING THE TEST
/NAME DES TECHNISCHEN DIENSTES, DER DIE PRÜFUNGEN DURCHGEFÜHRT HAT
/NOM DU SERVICE TECHNIQUE EFFECTUANT L'ESSAI
/NOME DEL SERVIZIO TECNICO INCARICATO DELLA PROVA

TÜV Nord Mobilität GmbH & Co KG
Technischer Dienst für Bremsanlagen
D-45307 Essen

5 DATE OF TEST: 29.11.2001 / 02.09.2003
Prüfdatum
/Date de l'essai
/Data della prova

6 This test has been carried out and the result reported in accordance with Appendix 2 to Annex 11 and where appropriate paragraph 4 of Annex 19 to ECE Regulation No. 13, supplement 04 to the 10 series of amendments.

/Diese Prüfungen und die Ergebnisse wurden durchgeführt und protokolliert in Übereinstimmung mit Anlage 2 des Anhangs 11 und falls zutreffend Anhang 19 Paragraph 4 der ECE-Regelung Nr. 13 Ergänzung 04 zu 10 Änderungsreihe durchgeführt und protokolliert.

/Cet essai a été effectué et les résultats ont été rapportés selon l'appendice 2 de l'annexe 11 et, dans le cas échéant l'Annexe 19 le paragraphe 4 de règlement ECE N°13 complément 04 aux 10 séries d'amendements.

/Questa prova è stata eseguita ed i risultati sono stato riferito in conformità con l'appendice 2 d'Allegato 11 e se applicabile Allegato 19 il paragrafo 4 della regolazione n° 13 dell'ECE, supplemento 04 alle 10 serie delle correzioni.

7 At the end of test defined in paragraph 3.6 of Annex 11, Appendix 2 the requirements of paragraph 5.2.2.8.1 of ECE Regulation No. 13 supplement 04 to the 10 series of amendments were deemed to be fulfilled.

/Nach Beendigung der Prüfung definiert in Paragraph 3.6 des Anhangs 11, Anlage 2 wurden die Anforderungen nach Punkt 5.2.2.8.1 der ECE Regelung Nr. 13 Ergänzung 04 zu 10 Änderungsserie erfüllt.

/Après l'achèvement de l'examen selon paragraphe 3.6 de l'annexe 11, appendice 2, les exigences selon point 5.2.2.8.1 de la ECE le règlement N° 13 complément 04 aux 10 séries d'amendements sont réalisés.

/Dopo il completamento della prova secondo il paragrafo 3.6 dell'appendice 11,appendice 2, le esigenze secondo l'articolo 5.2.2.8.1 dell'ECE il regolamento N°13 supplemento 04 alle 10 serie delle correzioni sono effettuati.

Essen, 21.02.2008
Bö/Strei -7 38 10-

Dipl.-Ing. Böker



TÜV NORD Mobilität GmbH & Co. KG
Institut für Fahrzeugtechnik und Mobilität
Adlerstr. 7, 45307 Essen

Akkreditiert von der Akkreditierungsstelle des Kraftfahrt-Bundesamtes
Accredited by the accreditation authority of the Kraftfahrt-Bundesamt
Bundesrepublik Deutschland - Federal Republic of Germany
DAR-Registrier-Nr. - DAR-registration-number KBA-P 00004-96

8 APPROVAL AUTHORITY, IF DIFFERENT FROM TECHNICAL SERVICE

/Typgenehmigungsbehörde, falls sie nicht Prüfstelle ist
/Autorité Compétente en matière de réception, si elle est différente du service technique
/Autorità che rilascia l'omologazione, se diversa dal servizio tecnico

Flensburg, 17. MRZ. 2008

i. A.



Test Report No. /Prüfprotokoll Nr. /Procès-Verbal d'essai N° /Verbale di Prova n° : TDB 0752
Sheet /Blatt /Feuille /Foglio : 9 / 9
Date /Datum /Date /Data : 21.02.2008

Manufacturer /Hersteller /Fabricant /Fabbricante : BPW
Type of axle /Typ der Achse /Type d'essieu /Tipo di assale : H 102



9 TEST DOCUMENTS

/PRÜFUNTERLAGEN

/DOCUMENTS D'ESSAI

/DOCUMENTI DELLA PROVA

/ Appendix 1: Dimensions brake / wheel / tyre (4 sheets)

/ Anlage 1: Abmessungen Bremse / Rad / Reifen (4 Seiten)

/ Annexe 1: Dimensions frein / roue / pneu (4feuilles)

/ Allegato 1: Dimensioni freno / ruote / pneumatici (4foglie)

/ Appendix 2: Schematic representation of brake (1 sheet)

/ Anlage 2: Schematische Darstellung der Bremse (1 Seite)

/ Annexe 2: Géométrie de frein (1 feuille)

/ Allegato 2: Geometria del freno (1 foglio)

¹⁾ Calculation with */Berechnung mit /Calcule avec /Calcolo con* : $g = 9,81 \text{ m/s}^2$

²⁾ Inertia dynamometer test, Single wheel

/ Prüfung auf dem Schwungmassenprüfstand, Einzelrad,

/ Essai sur le dynamométrie par inertie, Roue simple,

/ Prova su dinamometro a inerzia, ruota singola



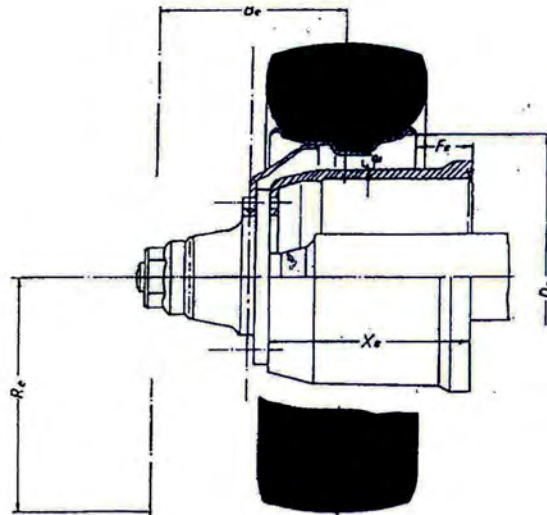
Test Report No. / Prüfprotokoll Nr. / Procès-Verbal d'essai N° / Verbale di Prova n° : TDB 0752
 Appendix / Anlage / Annexe / Allegato : 1
 Sheet / Blatt / Feuille / Foglio : 1 / 4
 Date / Datum / Date / Data : 21.02.2008

Manufacturer / Hersteller / Fabricant / Fabricante : BPW
 Type of axle / Typ der Achse / Type d'essieu / Tipo di assale : H 102



Test Conditions :
 /Prüfbedingungen
 /Conditions de l'essai
 /Condizioni della prova

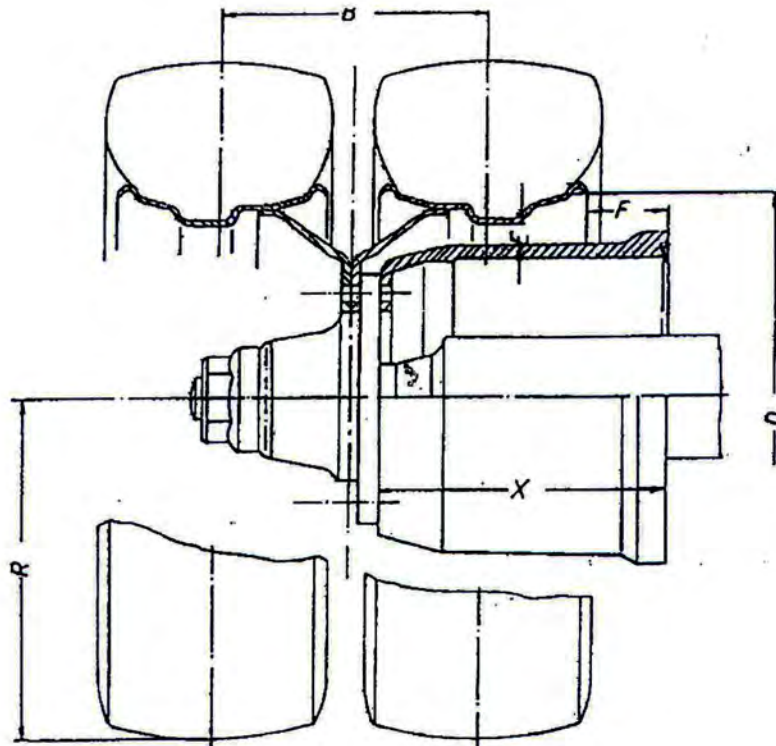
X_e	:	220	mm
P_e	:	10006,2	daN
		10200	kg
B_e		---	mm
R_e	:	529	mm
D_e	:	508	mm
E_e	:	91	mm
F_e	:	14	mm
Brake drum mass			
/Bremstrommelmasse			
/Masse Tambour de feín	:	41,1	kg
/Massa Tamburo del freno			
Tyre (mounted)			
/Reifen (montiert)	:	14/80 R 20 (T)	
/Pneu (monté)			
/Pneumatico (montato)			
Rim (mounted)			
/Felge (montiert)	:	10,00V20(T)	
/Jante (monté)			
/Cerchione (montato)			



Test Report No. /Prüfprotokoll Nr. /Procès-Verbal d'essai N° /Verbale di Prova n° : TDB 0752
 Appendix /Anlage /Annexe /Allegato : 1
 Sheet /Blatt /Feuille /Foglio : 2 / 4
 Date /Datum /Date /Data : 21.02.2008



Manufacturer /Hersteller /Fabricant /Fabbricante : BPW
 Type of axle /Typ der Achse /Type d'essieu /Tipo di assale : H 102



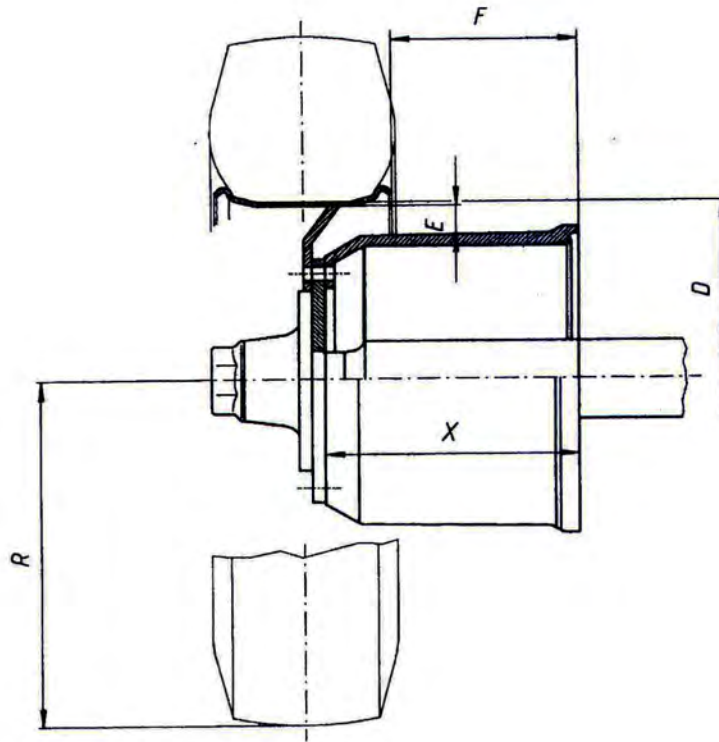
Brake drum /Bremstrommel /Tambour de frein /Tamburo del freno	Axle load		Tyre /Reifen /Pneu /Pneumatico	Rim /Felge /Jante /Cerchione	B	R	D	E	F
	Width /Breite /Largeur /Larghezza X (mm)	P (daN)							
220	10006,2	10200	12 R 22,5	22,5 x 9.00	350	527	571,5	15	-62
238	10006,2	10200	12 R 22,5	22,5 x 9.00	350	527	571,5	15	-44
328	10006,2	10200	12 R 22,5	22,5 x 9.00	350	527	571,5	15	46
220	10006,2	10200	285/60 R 22,5	22,5 x 8.25	331	450	571,5	15	-43
238	10006,2	10200	285/60 R 22,5	22,5 x 8.25	331	450	571,5	15	-25
328	10006,2	10200	285/60 R 22,5	22,5 x 8.25	331	450	571,5	15	65
220	10006,2	10200	11,00 R 20	8,0 - 20	344	525	508	14	-53
238	10006,2	10200	11,00 R 20	8,0 - 20	344	525	508	14	-35
328	10006,2	10200	11,00 R 20	8,0 - 20	344	525	508	14	55



Test Report No. /Prüfprotokoll Nr. /Procès-Verbal d'essai N° /Verbale di Prova n° : TDB 0752
 Appendix /Anlage /Annexe /Allegato : 1
 Sheet /Blatt /Feuille /Foglio : 3 / 4
 Date /Datum /Date /Data : 21.02.2008



Manufacturer /Hersteller /Fabricant /Fabbricante : BPW
 Type of axle /Typ der Achse /Type d'essieu /Tipo di assale : H 102



Brake drum /Bremstrommel /Tambour de frein /Tamburo del freno	Axle load		Tyre /Reifen /Pneu /Pneumatico	Rim /Felge /Jante /Cerchione	B	R	D	E	F
	Width /Breite /Largeur /Larghezza X (mm)	P (daN)							
220	10006,2	10200	385/65 R 22,5	22,5 x 12,25	---	519	571,5	35	64
238	10006,2	10200	385/65 R 22,5	22,5 x 12,25	---	519	571,5	35	82
328	10006,2	10200	385/65 R 22,5	22,5 x 12,25	---	519	571,5	35	172
225	10006,2	10200	385/65 R 22,5	22,5 x 12,25	---	519	571,5	35	69
220	10006,2	10200	14/80 R 20	10,00 V-20	---	527	508	14	91
238	10006,2	10200	14/80 R 20	10,00 V-20	---	527	508	14	109
328	10006,2	10200	14/80 R 20	10,00 V-20	---	527	508	14	199
225	10006,2	10200	14/80 R 20	10,00 V-20	---	527	508	14	96

TÜV NORD Mobilität GmbH & Co. KG Institut für Fahrzeugtechnik und Mobilität, Adlerstr. 7, 45307 Essen

Akkreditiert von der Akkreditierungsstelle des Kraftfahrt-Bundesamtes Bundesrepublik Deutschland –
 Accredited by the accreditation authority of the Kraftfahrt-Bundesamt Federal Republic of Germany
 DAR-Registrier-Nr. - DAR-registration-number KBA-P 00004-96

07528221.EDF1_G.M.doc

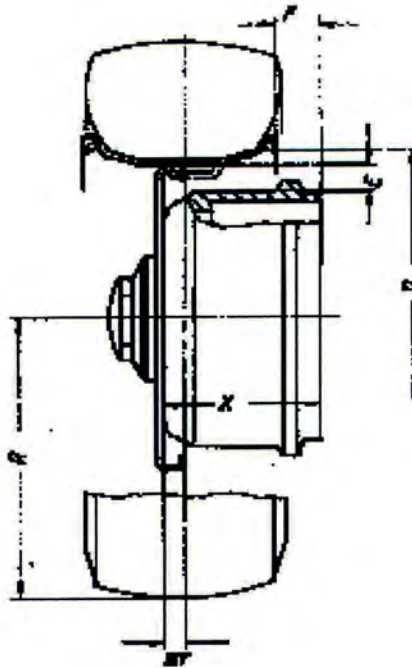
Bö/Strei -7 38 10-



Test Report No. /Prüfprotokoll Nr. /Procès-Verbal d'essai N° /Verbale di Prova n° : TDB 0752
 Appendix /Anlage /Annexe /Allegato : 1
 Sheet /Blatt /Feuille /Foglio : 4 / 4
 Date /Datum /Date /Data : 21.02.2008



Manufacturer /Hersteller /Fabricant /Fabbicante : BPW
 Type of axle /Typ der Achse /Type d'essieu /Tipo di assale : H 102



ET-48

Brake drum /Bremstrommel /Tambour de frein /Tamburo del freno	Axle load /Achslast /Charge par essieu /Massa per assale		Tyre /Reifen /Pneu /Pneumatico	Rim /Felge /Jante /Cerchione	B	R	D	E	F
	Width /Breite /Largeur /Largezza X (mm)	P (daN) (kg)							
242	10006,2	10200	14 / 80 R 20	10.00 V - 20	---	527	508	14	35
242	10006,2	10200	385/65 R 22,5	22,5 x 12,25	---	519	571,5	35	7

TÜV NORD Mobilität GmbH & Co. KG Institut für Fahrzeugtechnik und Mobilität, Adlerstr. 7, 45307 Essen

Akkreditiert von der Akkreditierungsstelle des Kraftfahrt-Bundesamtes Bundesrepublik Deutschland –
 Accredited by the accreditation authority of the Kraftfahrt-Bundesamt Federal Republic of Germany
 DAR-Registrier-Nr. - DAR-registration-number KBA-P 00004-96

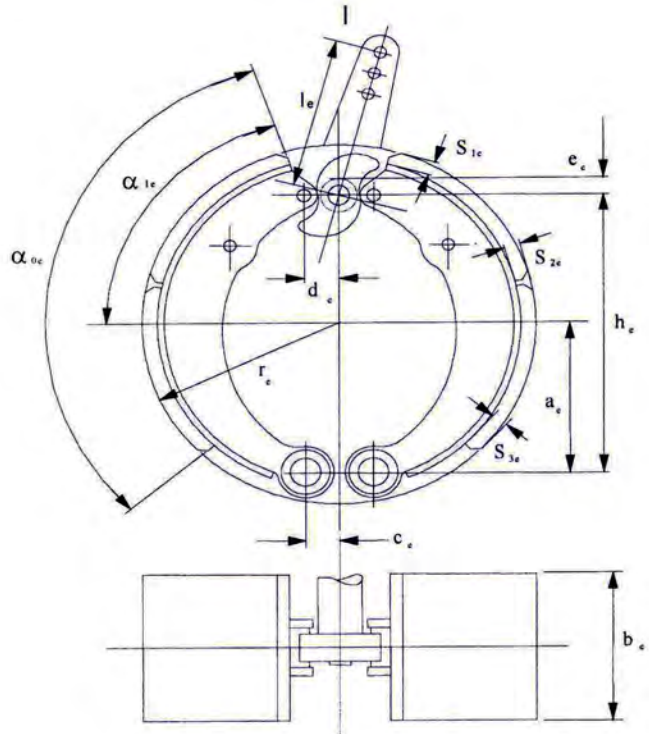


- All dimensions - except α_{0e} , α_{1e} et F_e - in mm
- /- Alle Abmessungen - außer α_{0e} , α_{1e} und F_e in mm
- /- Toutes les dimensions, à l'exception de α_{0e} , α_{1e} , F_e , sont exprimées en mm
- /- Tutte le dimensioni, eccetto per α_{0e} , α_{1e} , F_e , sono espresse in mm

- b_e = brake lining width
- /- b_e = Bremsbelag-Breite
- /- b_e = garniture de frein-largeur
- /- b_e = guarnizioni frenanti-larghezza

- F_e = braking surface per brake in cm^2
- /- F_e = wirksame Bremsfläche je Bremse in cm^2
- /- F_e = surface de freinage par frein en cm^2
- /- F_e = superficie frenata per freno in cm^2

- l_e see test report, no. 1.5
- /- l_e siehe Prüfprotokoll, Nr. 1.5
- /- l_e voir du procès-verbal, no. 1.5
- /- l_e vedi verbale di prova, no. 1.5



Brake /Bremse /Frein /Freno	a_e	h_e	c_e	d_e	e_e	α_{0e}	α_{1e}	b_e	r_e	F_e	S_{1e}	S_{2e}	S_{3e}
SN 4218	163,7	317,7	33	42	14	114°	70,5°	180	210	1389	13	18	13